

# Schlüsselschalter FS 04 UP / FS 04 UPS

Schlüsselschalter zur Fernbedienung von Alarm- und Überwachungsanlagen, Torsteuerungen und anderen Schaltaufgaben.

Für den Einbau eines Normprofil- Halbzyinders vorbereitet. Beim Modell UPS ist der Halbzyinder bereits eingebaut.

Drei 1-polige Umschaltkontakte werden bei Rechts- und Linksdrehung des Schlüssels betätigt. Schalt- oder Impulskontakt wählbar.

An den LED- Anzeigen (12 V) können ausgeführte Schaltbefehle optisch angezeigt werden, z.B. Scharfstellung einer Alarmanlage.

Ein 12 V –Summer steht ebenfalls zur Verfügung.

Die Frontplatte ist aus massivem Druckguss- Aluminium, die Frontblende aus Edelstahl.

Hinter der Frontplatte befindet sich eine Bohrschutzplatine; die Fixierschraube für den Zylinder ist durch einen Bohrschutzdraht ebenfalls gesichert. Das Entfernen der Frontblende sowie das Abreißen von der Wand sind über gefederte Sabotagekontakte gesichert. Alle Sabotageversuche werden über die Sabotageleitung an die Zentrale gemeldet. Der FS 04 darf nur an einer wettergeschützten Stelle angebracht werden - er soll dabei vor direktem Regen geschützt sein.

## Lieferumfang

- Schlüsselschalter
- vormontierter Halbzyinder ( nur bei Modell UPS)
- 3 Schlüssel ( nur bei Modell UPS)
- 1 Zylinder-Fixierschraube (vormontiert bei UPS)
- 1 weißer Draht zur Sicherung der Zylinder-Fixierschraube (vormontiert bei UPS)

## Technische Daten

Kontakte:	3 x 1-polig
Kontaktbelastung:	0,5 A, 30 V DC
Abmessungen:	
UP- Kasten (H x B x T):	107 x 68 x 37 mm
Frontblende (H x B):	133 x 89 mm
Schutzart:	IP 55
Frontblende:	Edelstahl

## Montage

Entsprechende Öffnung in der Wand machen und Kabel verlegen.

Anschlusskabel durch die Öffnung an der unteren Seite des Unterputz- Kastens durchführen und den Unterputz- Kasten bündig mit dem längeren Seitenteil in die Wand einbetonieren.

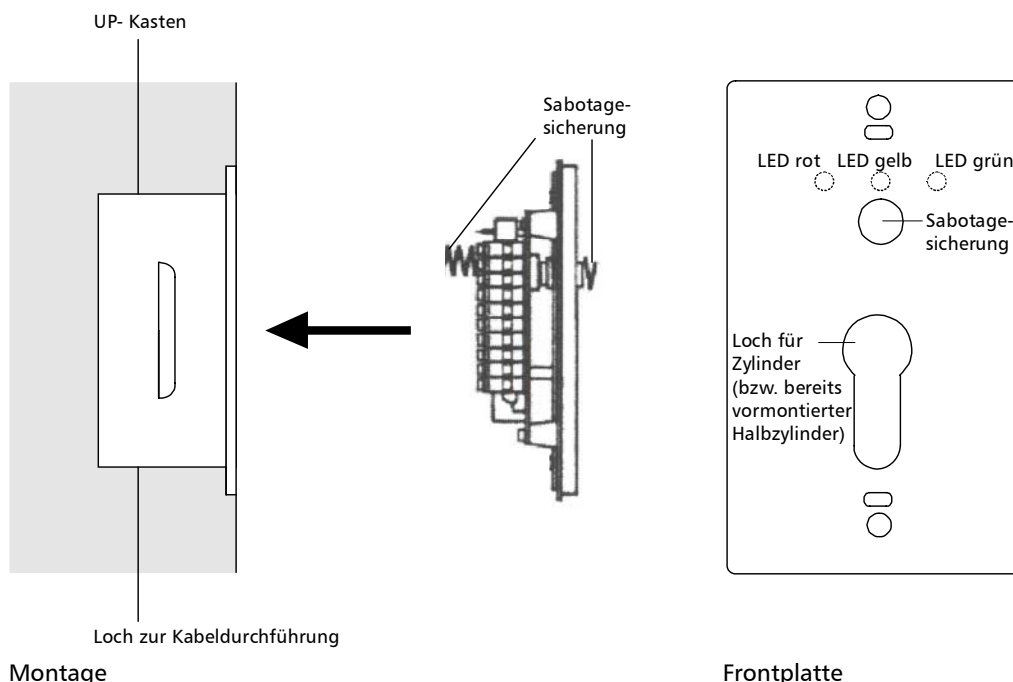
Falls nicht bereits vormontiert, einen Halbzyinder durch die Öffnung in der Frontplatte einführen und mit der sechseckigen Fixierschraube fixieren. Führen Sie nun den weißen Draht durch das Loch in der Mitte der Fixierschraube und verbinden Sie die Drahtenden mit den Klemmen 7 und 8.

Die Platine entsprechend der gewünschten Schaltfunktionen und Anzeigen anschließen (siehe Kapitel „Anschluss“).

Die Frontplatte und anschließend die Blende mit jeweils zwei Schrauben montieren. Verwenden Sie Silikon, um die Frontplatte zur Wand abzudichten.

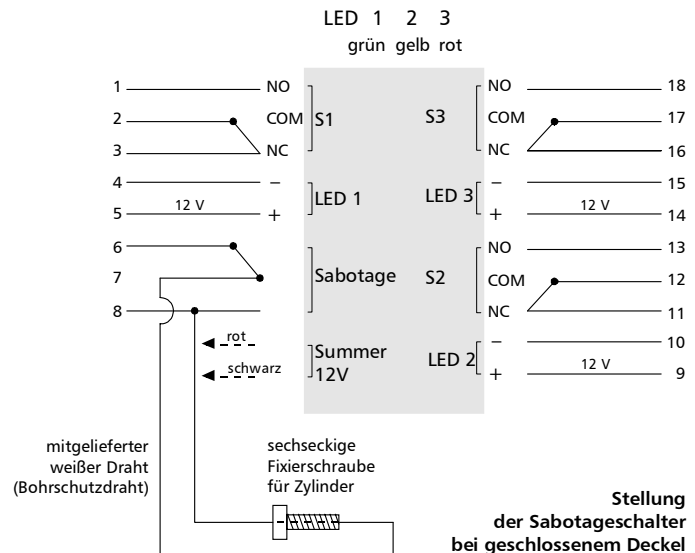
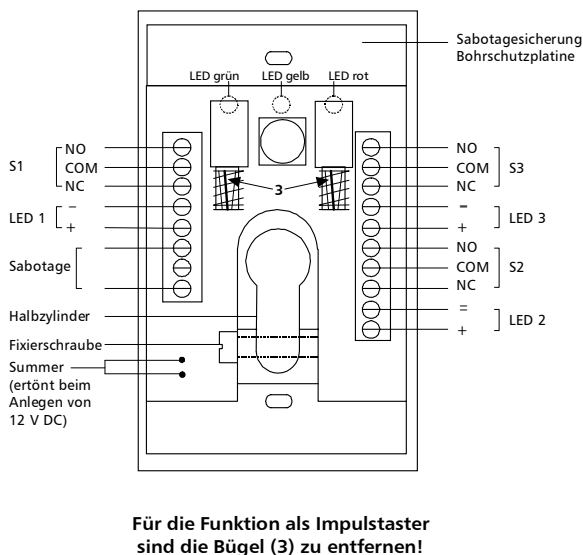
### Alle Funktionen überprüfen.

Am Ende der Montage ziehen Sie die Schutzfolie der Frontblende ab.



## Anschluss

1. Das Anschlussschema zeigt den Wechselkontakt im normalen Zustand.
2. Im normalen montierten Zustand ist das Sabotagerelais zwischen Klemme 6 und 8 geschlossen.
3. Zwei Wechselkontakte werden durch Rechts- oder Linksrotation des Schlüssels betätigt. Beide Kontakte können bei Bedarf als Impuls- oder Dauerkontakt genutzt werden. Im Auslieferungszustand sind diese als Dauerkontakt eingestellt. Durch Entfernen der kleineren Sperrbügel (3) mit Hilfe eines kleineren Schraubenziehers oder einer feinen Zange wird der Impulsmodus eingestellt.
4. Das rote und das schwarze Stromkabel sind nur zu verwenden, wenn der eingebaute Summer ertönen soll ( $\pm 12\text{ V DC}$  Steuerung).



Klemmenbelegung der Kontakte und Anzeigen

Schematischer Klemmenbelegungs-Plan

## Anwendung des Schlüsselschalters FS 04 mit Alarmzentralen 4000 Z bzw. 4000 ZF

Der FS 04 ist ein verdrahteter Schlüsselschalter, der es Ihnen ermöglicht, die Alarmanlage SYSTEM 4000 extern, z. B. schon im Türbereich, zu schalten. Es wird empfohlen, den FS 04 in einer von außen unsichtbaren Stelle des Eingangsbereiches anzubringen, da sonst der Alarmanlagenstatus (angezeigt durch die LED) für jedermann ersichtlich ist.

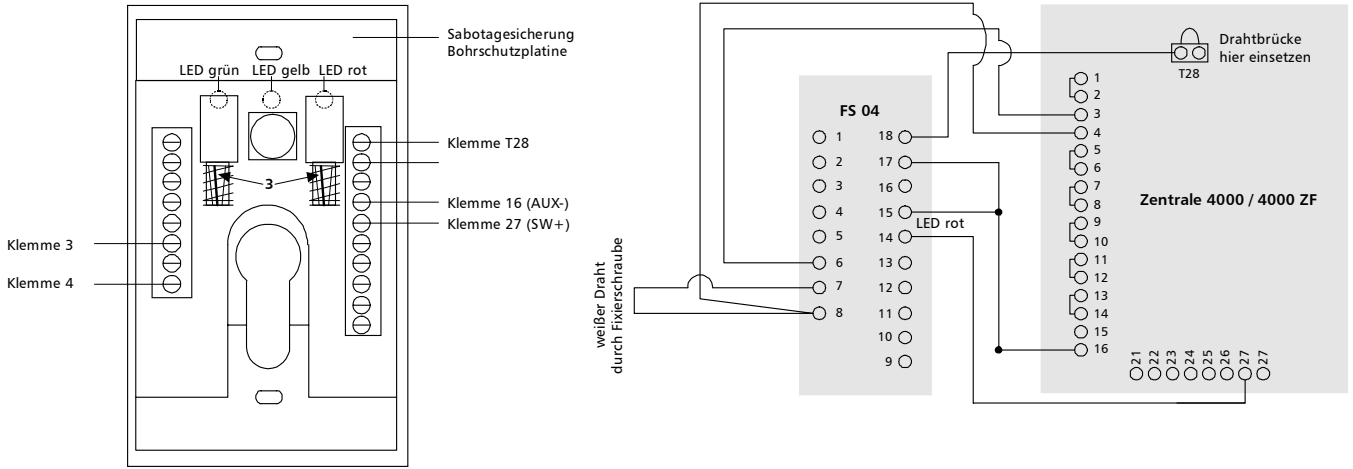
Es wird durch kurzes Umdrehen des Schlüssels nach links zwischen den Betriebsarten der Alarmzentrale umgeschaltet. Die Reihenfolge, in der die einzelnen Betriebsarten aktiviert werden, bleibt immer gleich (...Tagesmodus > Scharf/Gesamt > Test-Modus > Tagesmodus...).

Jeder Wechsel der Betriebsarten wird von der Zentrale 4000 Z bzw. 4000 ZF mit einem Bestätigungston quittiert. Bei Aktivierung des Scharf-/ Gesamt-Modus ertönt ein Countdown für die Länge der Ausgangsverzögerung. Ist die Zentrale des Alarmsystems scharf geschaltet, so leuchtet die rote LED an der Frontseite des Schlüsselschalters.

# Anschluss an 4000 / 4000 ZF

## Beispiel 1

Schaltung nach Linksdrehung der Schlüssel.  
 Scharfschaltung wird durch Leuchten der roten LED angezeigt.  
 Bei Unscharfschaltung leuchtet keine LED.



**WICHTIG!**  
 Für die Funktion als Impulstaster  
 sind die Bügel (3) zu entfernen!

Klemmenbelegung der Kontakte und Anzeigen

Schematischer Klemmenbelegungs-Plan

**ACHTUNG:** Bitte die Klemme T28 vorsichtig verdrahten.  
 Diese Klemme darf auf keinen Fall mit positiver Spannung verbunden werden.

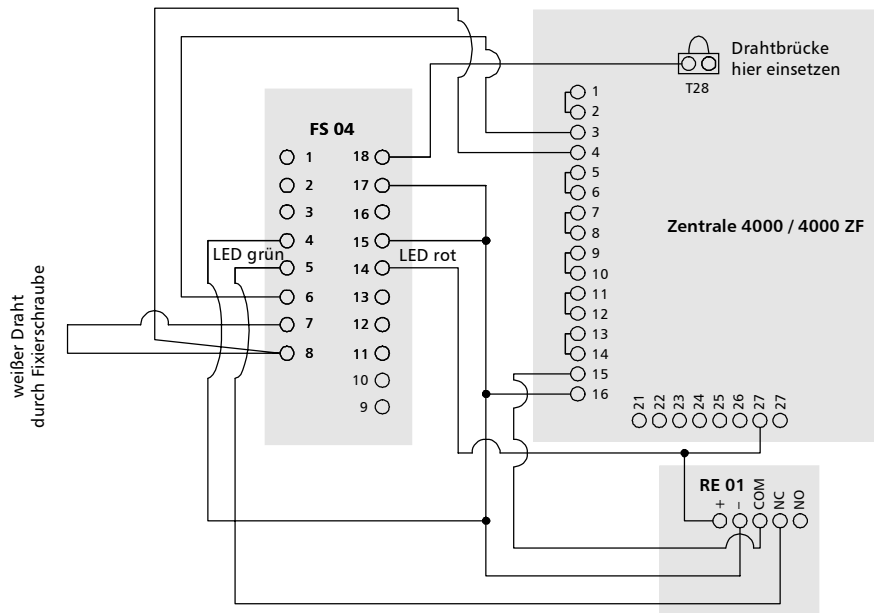
*Hinweis:* Ist eine Schaltung nach rechtsdrehendem Schlüssel erwünscht, so verwenden Sie den Kontakt S1. Ist das Leuchten einer anderen Farbe bei Scharfschalten erwünscht, so verwenden Sie LED 1 oder LED 2.

## Beispiel 2

Schaltung nach Linksdrehung der Schlüssel.  
 Scharfschaltung wird durch Leuchten der roten LED angezeigt.  
 Unscharfschaltung wird durch Leuchten der grünen LED angezeigt.

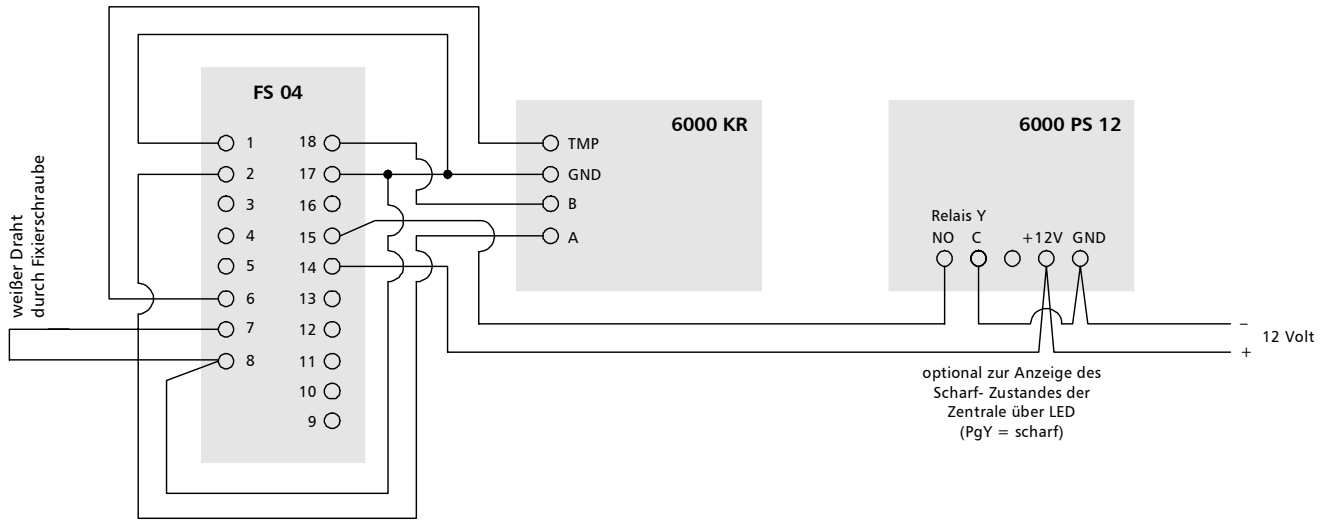
**ACHTUNG:**  
 Bitte die Klemme T28  
 vorsichtig verdrahten.  
 Diese Klemme darf auf  
keinen Fall mit positiver  
 Spannung verbunden  
 werden.

**Wichtig:**  
 Für die Funktion als Impulstaster  
 sind die Bügel (3) zu entfernen!



Schematischer Klemmenbelegungs-Plan

## Anschluss an 6000 KR (Funkübertragung zur Funkalarmzentrale)



Schematischer Klemmenbelegungs-Plan

Impulsmodus in FS 04 auswählen.

**Sperrbügel entfernen.**

„MODE“- Brücke in den Normal- Modus stellen (siehe Anleitung 6000 KR).

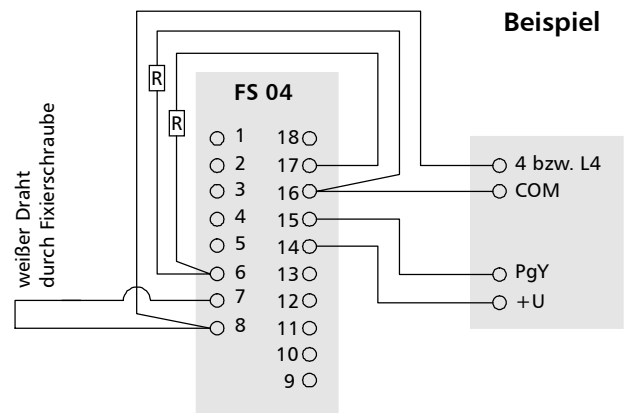
Drehen des Schlüssels nach rechts = Scharfschalten

Drehen des Schlüssels nach links = Unscharfschalten

## Anschluss an 6000 XD- (ab Version FM 61114) bzw. 6000 C- Reihe- Zentralen (ab Version GK 61005)

Klemmen-Belegung	Programmierssequenz
PgY = scharf	242 (Werkseinstellung)
4 = Status umschalten, Doppelendwiderstand	6004361

R ... Widerstandswert  
entsprechend der Anlage  
6000 X = 10k  
6000 C = 2k2



- Impulsmodus in FS 04 auswählen
- Sperrbügel entfernen
- Drehen des Schlüssels nach rechts = Umschalten (scharf, unscharf, scharf,...)
- LED zeigt Scharfzustand der Zentrale an

