

Schlagfeste- Kuppelkamera für Innen und Außen IND – 6132/8132



Feuerfeste Kuppelkamera für Deckenmontage.
Ermöglicht diskrete und geschützte Überwachung.
Durch das Metall- Gehäuse ist sie besonders gut gegen Vandalismus geschützt.

Hinweis: Die Kamera nicht direkt gegen Sonnenlicht, andere Lichtquellen oder lichtreflektierende Objekte orientieren.
Nicht in der Nähe von Starkstrom oder Geräten, die Hochfrequenz ausstrahlen, montieren.
Nicht in der Nähe magnetischer Felder montieren.

Lieferumfang

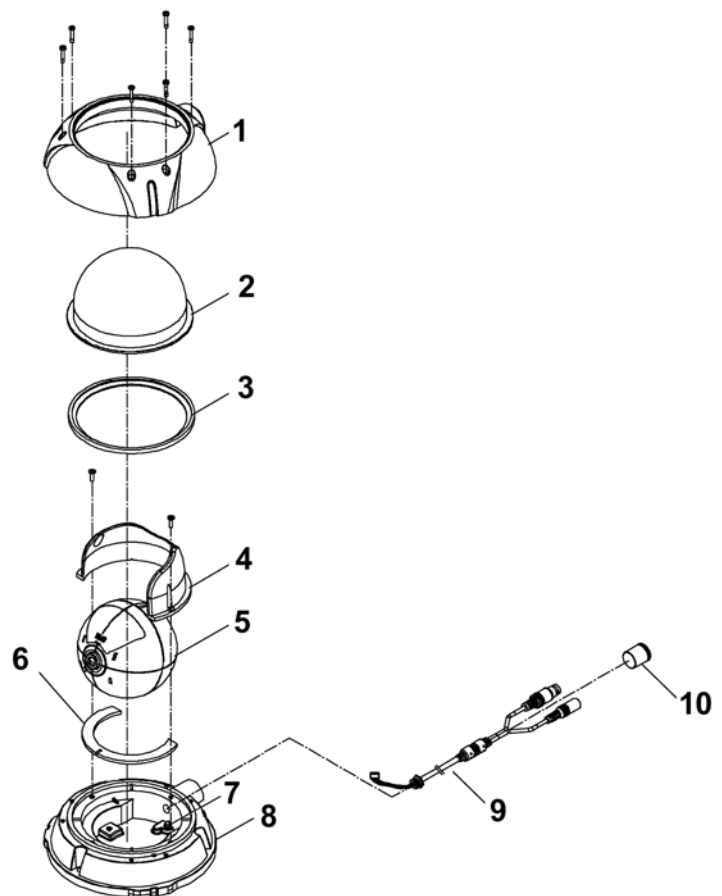
- Kamera
- 3 Schrauben
- Abdichtung
- Inbusschlüssel

Technische Daten

- TV-System: CCIR, schwarz/weiß (IND – 6132)
PAL, Farbe (IND – 8132)
- CCD-Sensor: 1/3" Sony-CCD
- Pixel : 500 (H) x 582 (V) = 270.000 (effektiv)
- Auslösung (horizontal): 400 TV- Linien (IND – 6132)
330 TV- Linien (IND – 8132)
- Video-Ausgangssignal: 1,0 V_{ss}, 75 Ohm, interne Synch.
- min. Beleuchtung: 0,1 Lux (IND – 6132)
0,1 Lux (IND – 8132)
- Shutter: Auto-Iris, max. 1/100.000
- Objektiv: Micro-Objektiv, f = 3,6 mm
- Spannungsversorgung: DC 12 Volt, stabilisiert,
max. 110 mA (IND – 6132)
max. 140 mA (IND – 8132)
- Anschlüsse: BNC-Buchse, 12 V-Buchse
- Betriebstemperatur: -10°C bis + 50°C
- Luftfeuchtigkeit: max. 95 % relativ
- Abmessungen (mm): Ø 150 x 95,6
- Gewicht: ca. 837 g
- Gehäuse:
Ringgehäuse / Grundplatte: Aluminium
Kuppelgehäuse: Polycarbonat, durchsichtig
- Schutzart: IP 67

Beschreibung

- 1 Ringgehäuse
- 2 Kuppelgehäuse
- 3 Gummiring
- 4 Kamerahalterung
- 5 Kamera
- 6 Kameraring
- 7 Kabelhalterung
- 8 Grundplatte
- 9 Kabelanschluss
- 10 Inbusschraube



Montage

Öffnen des Gehäuses

1. Öffnen Sie das Gehäuse, indem Sie die 6 Schrauben im Ringgehäuse (1) mit dem mitgelieferten Inbusschlüssel lösen.
2. Heben Sie das Ringgehäuse einschließlich Kuppelgehäuse (2) und Gummiring (3) ab.

Deckenmontage

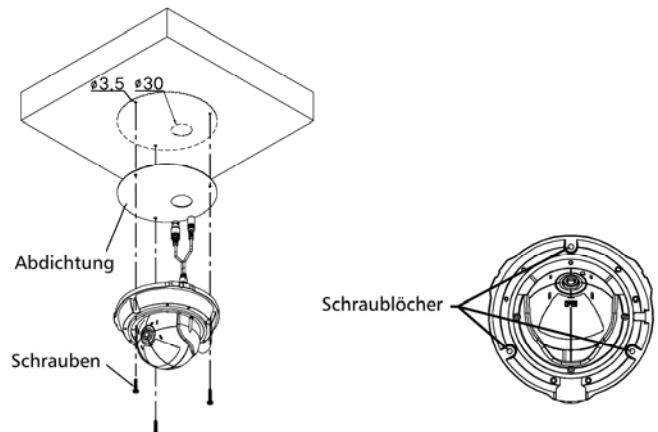
3. Schrauben Sie die drei Schrauben der Kamerahalterung (4) ab und heben Sie sie ab.
4. Nehmen Sie die Kamera (5) vorsichtig vom Kameraring (6) ab, halten Sie sie fest und lösen Sie die Schraube der Kabelhalterung (7).
5. Heben Sie die Kamera, die Kabelhalterung und den Kabelanschluss (9) von der Grundplatte (8) ab.
6. Halten Sie die Grundplatte an die gewünschte Montagestelle.
7. Markieren Sie durch die 3 Schraublöcher im Boden der Grundplatte die zu bohrenden Löcher auf dem Untergrund (siehe rechte Abbildung).

Hinweis:

Beachten Sie dabei, dass das Kabel durch den Untergrund geführt werden muss.

Möchten Sie die Kabel oberhalb des Untergrundes entlangführen, schrauben Sie mit einem geeigneten Inbusschlüssel die Inbusschraube (10) aus der Grundplatte. Durch diese Öffnung können Sie nun innerhalb der Grundplatte die Verkabelung führen.

Kleben Sie die mitgelieferte Abdichtung zum Abdecken auf die Kabelöffnung auf der Unterseite der Grundplatte.



8. Schließen Sie die Kamera an, wie im nächsten Kapitel beschrieben.
9. Bohren Sie nun entsprechende Löcher in den Untergrund.
Hinweis:
Vergewissern Sie sich vor sämtlichen Bohrarbeiten, dass sich keine Leitungen an den entsprechenden Stellen im Untergrund befinden.
10. Befestigen Sie ggf. in den Löchern passende Dübel und schrauben Sie die Grundplatte mit den mitgelieferten drei Schrauben an den Untergrund
11. Befestigen Sie den Kabelanschluss, die Kamera sowie die Kabelhalterung wieder auf der Grundplatte.

Ausrichten der Kamera

12. Richten Sie die Kamera aus, indem Sie die Kamera in der Kamerahalterung drehen.

Schließen des Gehäuses

13. Setzen Sie die Kuppelkamera wieder zusammen.
14. Nehmen Sie die Schutzfolie ab.

Anschluss

Schließen Sie den BNC-Videoausgang einen Monitor oder einen Recorder über 75 Ω Koaxialkabel (z.B. RG 59) und danach die Stromversorgung über die 12V-Buchse an (empfohlene Netzgeräte: NG 500 S oder OTTO 12/500, 12V DC stabilisiert). Beachten Sie die Pol-Anschlüsse.

Sollte kein Bild vorhanden sein, prüfen Sie als erstes die Stromversorgung sowie die Verbindung an der Netzgerät-Buchse. Die Stecker am Netzgerät sind unterschiedlich. Falls notwendig, biegen Sie die Kontakte leicht, um eine feste Verbindung zu gewährleisten.

Entsorgung



Verpackungsmaterial und ausgediente Geräte nicht einfach wegwerfen, sondern der Wiederverwertung zuführen. Den zuständigen Recyclinghof bzw. die nächste Sammelstelle bitte bei Ihrer Gemeinde erfragen.