

Farb- Kuppelkamera IND-8501 und IND-8502

Die schlagfeste Kuppelkamera für Decken- oder Wandmontage ermöglicht diskrete und geschützte Überwachung. Die Kamera IND-8501 ist für die Aufputzmontage, IND-8502 ist für die Unterputzmontage geeignet.

Lesen Sie diese Anleitung vollständig und sorgfältig durch - sie enthält wichtige Informationen über Funktion, Montage, und Platzierung dieses Produktes.

Wichtige Hinweise

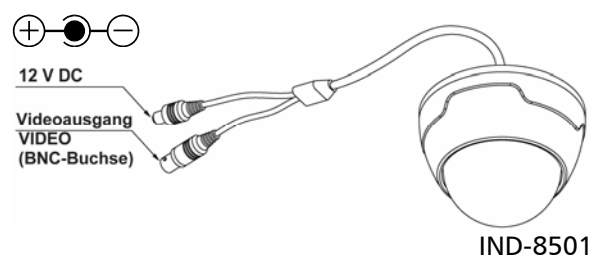
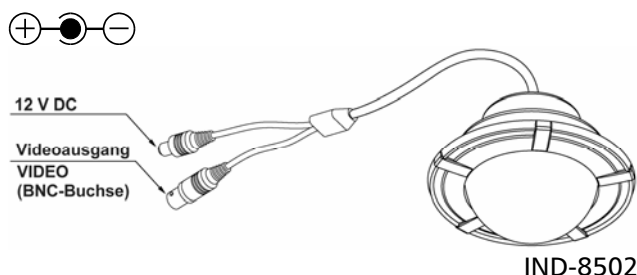
- ⚠ Verwenden Sie ein stabilisiertes Netzgerät 12V DC.
Die Toleranz der Stromversorgung ist 12V DC \pm 1 V
Abweichende Werte können zu Beschädigungen am Gerät führen.
- ⚠ Verbinden Sie den Video-Ausgang (BNC-Anschluss) mit dem Video-Eingang des Monitors oder Recorders.
Bevor Sie die Spannungsversorgung einschalten, überprüfen sie den korrekten Anschluss des Video-Ausgangs. Falsche Anschlussbelegungen können zu Beschädigungen an den Geräten führen.
- ⌚ Orientieren Sie die Kamera nicht direkt gegen Sonnenlicht, andere Lichtquellen oder lichtreflektierende Objekte.
- ⌚ Montieren Sie die Kamera nicht in der Nähe von Starkstrom oder Geräten, die Hochfrequenz ausstrahlen.
Montieren Sie die Kamera nicht in der Nähe magnetischer Felder.

Lieferumfang

- Ringgehäuse mit äußerem Kuppelgehäuse und Schutzfolie
- Grundplatte einschl. Kamera und ca. 75 cm Kabel (BNC / 12 Volt Buchse)
- 3 Montageschrauben
- Inbusschlüssel (IND-8501)
- Schablone (IND-8502)

Technische Daten

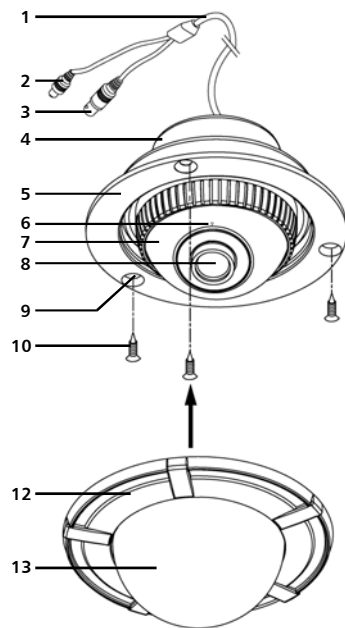
- | | |
|-------------------------|---|
| - TV-System: | PAL, Farbe |
| - CCD-Sensor: | 1/3 Interline CCD |
| - Pixel (effektiv): | 753 x 582 |
| - Auslösung: | 520 TV- Linien horizontal |
| - Video-Ausgangssignal: | 1,0 V _{ss} , 75 Ohm, interne Synch. |
| - S/N Ratio: | >50 dB (AGC aus, DNR ein) |
| - DNR: | einstellbar (Digital Noise Reduction) |
| - min. Beleuchtung: | 0,25 Lux (F1,4 20 IRE) |
| - AGC: | max. +18 dB |
| - Shutter: | Auto-Iris, max. 1/100.000 |
| - Objektiv: | Micro-Objektiv, f= 3,6 mm |
| - Spannung: | DC 12 Volt \pm 1 V |
| - Stromaufnahme: | max. 80 mA |
| - Betriebstemperatur: | -10°C bis + 50°C |
| - Luftfeuchtigkeit: | max. 90% |
| - Schutzklasse: | IP 66 |
| - Abmessungen (mm): | ca. Ø 80 x 60,5 (IND-8501),
ca. Ø 88 x 58,5 (IND-8502) |
| - Gewicht: | ca. 259 g (IND-8501),
ca. 200 g (IND-8502) |
| - Gehäuse: | Ringgehäuse / Grundplatte: Aluminium
Kuppelgehäuse: Polycarbonat, durchsichtig |



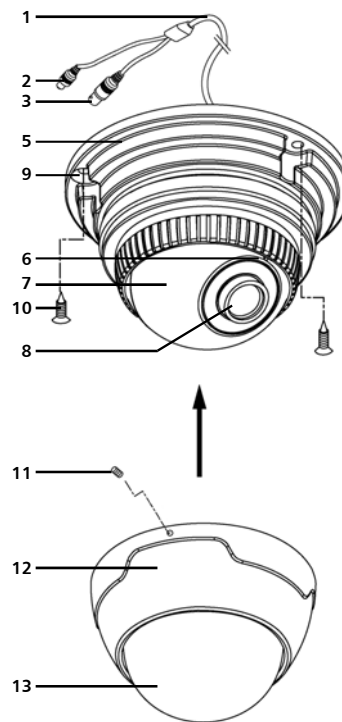
Verpackungsmaterial und ausgediente Geräte nicht einfach wegwerfen, sondern der Wiederverwertung zuführen. Den zuständigen Recyclinghof bzw. die nächste Sammelstelle bitte bei Ihrer Gemeinde erfragen.

Beschreibung

IND-8502



IND-8501



- 1 Anschlusskabel
- 2 Anschluss 12 V DC
- 3 Anschluss VIDEO (Videoausgang (BNC-Buchse))
- 4 Unterputz-Gehäuse
- 5 Grundplatte
- 6 Richtungspfeil
- 7 Kugel
- 8 Objektiv
- 9 Montagelöcher
- 10 Montageschrauben
- 11 Befestigungsschraube
- 12 Ringgehäuse
- 13 Kuppelgehäuse

Montage

IND – 8502

- Markieren Sie mit Hilfe der Schablone einen Kreis mit 67 mm Durchmesser an der gewünschten Montagestelle. Beachten Sie dabei, dass das Unterputz-Gehäuse [4] ca. 35 mm Tiefe benötigt.
- Schneiden Sie den Kreis aus dem Untergrund (z.B. einer abgehängten Decke) aus.
- Führen Sie das Anschlusskabel [1] durch das ausgeschnittene Loch.
- Schließen Sie die Kamera an (s. „Anschluss“).
- Nehmen Sie die Schutzfolie vom Kuppelgehäuse [13].
- Schrauben Sie das Ringgehäuse [12] mit gegen den Uhrzeigersinn von der Grundplatte [5].
- Heben Sie das Kuppelgehäuse von der Grundplatte.
- Befestigen Sie die Grundplatte mit den drei Montageschrauben in dem kreisrunden Loch.
- Richten Sie das Objektiv [8] aus, indem Sie die Kugel [7] mit leichtem Druck in die gewünschte Position bringen. Beachten Sie dabei, dass der Richtungspfeil [6] anzeigt, wo sich im Bild „Oben“ befindet.
- Schrauben Sie das Ringgehäuse mit dem Kuppelgehäuse wieder auf die Grundplatte.

IND – 8501

- Drehen Sie mit Hilfe des mitgelieferten Inbusschlüssels die Befestigungsschraube [11] aus dem Gehäuse.
- Schrauben Sie das Ringgehäuse [12] mit dem Kuppelgehäuse [13] gegen den Uhrzeigersinn von der Grundplatte [5].
- Halten Sie die Grundplatte an die gewünschte Montagestelle und markieren Sie die 3 Bohrlöcher. Beachten Sie dabei, dass das Anschlusskabel [1] durch ein Loch (Ø 15 mm) im Untergrund geführt werden muss.
- Führen Sie das Anschlusskabel durch das Loch im Untergrund.
- Schließen Sie die Kamera an (s. „Anschluss“).
- Nehmen Sie die Schutzfolie vom Kuppelgehäuse [12].
- Befestigen Sie die Grundplatte mit den drei Montageschrauben auf dem Untergrund.
- Richten Sie das Objektiv [8] aus, indem Sie die Kugel [7] mit leichtem Druck in die gewünschte Position bringen. Beachten Sie dabei, dass der Richtungspfeil [6] anzeigt, wo sich im Bild „Oben“ befindet.
- Schrauben Sie das Ringgehäuse mit dem Kuppelgehäuse wieder auf die Grundplatte.
- Drehen Sie die Befestigungsschraube wieder in das Gehäuse

Anschluss

Schließen Sie den Videoausgang [3] an einen Monitor oder einen Recorder über ein 75 Ohm Koaxialkabel (z.B. RG 59) und danach eine geeignete, stabilisierte 12 V Stromversorgung (z.B. NG 500 S, OTTO 12/500) an den Anschluss 12 V DC [2] an. Beachten Sie die Pol-Anschlüsse (auf der Buchse angegeben). Sollte kein Bild vorhanden sein, prüfen Sie als erstes die Stromversorgung sowie die Verbindung am Anschluss 12 V DC. Die Stecker am Netzgerät sind unterschiedlich. Falls notwendig, biegen Sie die Kontakte leicht, um eine feste Verbindung zu gewährleisten.

Farb- Kuppelkamera IND-8501 und IND-8502

Die schlagfeste Kuppelkamera für Decken- oder Wandmontage ermöglicht diskrete und geschützte Überwachung. Die Kamera IND-8501 ist für die Aufputzmontage, IND-8502 ist für die Unterputzmontage geeignet.

Lesen Sie diese Anleitung vollständig und sorgfältig durch - sie enthält wichtige Informationen über Funktion, Montage, und Platzierung dieses Produktes.

Wichtige Hinweise

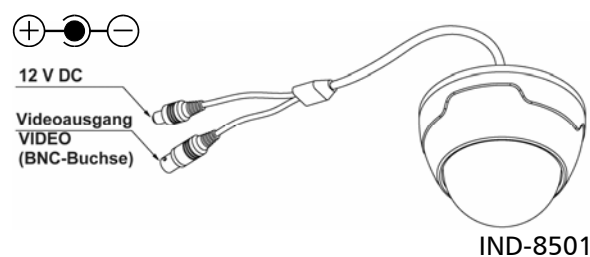
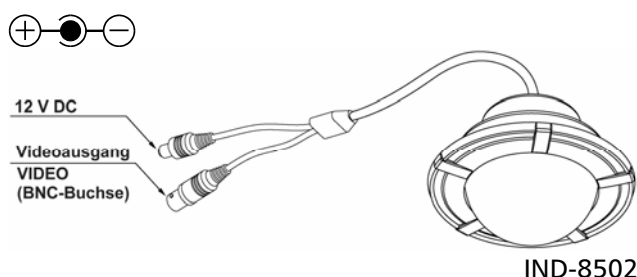
- ⚠ Verwenden Sie ein stabilisiertes Netzgerät 12V DC.
Die Toleranz der Stromversorgung ist 12V DC \pm 1 V
Abweichende Werte können zu Beschädigungen am Gerät führen.
- ⚠ Verbinden Sie den Video-Ausgang (BNC-Anschluss) mit dem Video-Eingang des Monitors oder Recorders.
Bevor Sie die Spannungsversorgung einschalten, überprüfen sie den korrekten Anschluss des Video-Ausgangs. Falsche Anschlussbelegungen können zu Beschädigungen an den Geräten führen.
- ⌚ Orientieren Sie die Kamera nicht direkt gegen Sonnenlicht, andere Lichtquellen oder lichtreflektierende Objekte.
- ⌚ Montieren Sie die Kamera nicht in der Nähe von Starkstrom oder Geräten, die Hochfrequenz ausstrahlen.
Montieren Sie die Kamera nicht in der Nähe magnetischer Felder.

Lieferumfang

- Ringgehäuse mit äußerem Kuppelgehäuse und Schutzfolie
- Grundplatte einschl. Kamera und ca. 75 cm Kabel (BNC / 12 Volt Buchse)
- 3 Montageschrauben
- Inbusschlüssel (IND-8501)
- Schablone (IND-8502)

Technische Daten

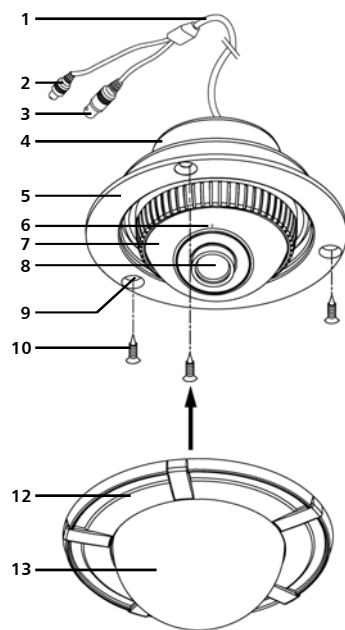
- | | |
|-------------------------|---|
| - TV-System: | PAL, Farbe |
| - CCD-Sensor: | 1/3 Interline CCD |
| - Pixel (effektiv): | 753 x 582 |
| - Auslösung: | 520 TV- Linien horizontal |
| - Video-Ausgangssignal: | 1,0 V _{ss} , 75 Ohm, interne Synch. |
| - S/N Ratio: | >50 dB (AGC aus, DNR ein) |
| - DNR: | einstellbar (Digital Noise Reduction) |
| - min. Beleuchtung: | 0,25 Lux (F1,4 20 IRE) |
| - AGC: | max. +18 dB |
| - Shutter: | Auto-Iris, max. 1/100.000 |
| - Objektiv: | Micro-Objektiv, f= 3,6 mm |
| - Spannung: | DC 12 Volt \pm 1 V |
| - Stromaufnahme: | max. 80 mA |
| - Betriebstemperatur: | -10°C bis + 50°C |
| - Luftfeuchtigkeit: | max. 90% |
| - Schutzklasse: | IP 66 |
| - Abmessungen (mm): | ca. Ø 80 x 60,5 (IND-8501),
ca. Ø 88 x 58,5 (IND-8502) |
| - Gewicht: | ca. 259 g (IND-8501),
ca. 200 g (IND-8502) |
| - Gehäuse: | Ringgehäuse / Grundplatte: Aluminium
Kuppelgehäuse: Polycarbonat, durchsichtig |



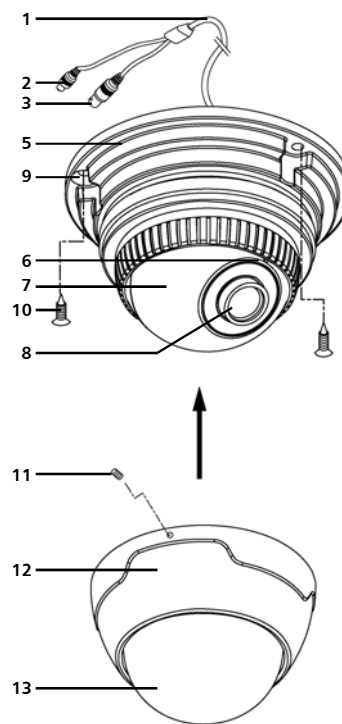
Verpackungsmaterial und ausgediente Geräte nicht einfach wegwerfen, sondern der Wiederverwertung zuführen. Den zuständigen Recyclinghof bzw. die nächste Sammelstelle bitte bei Ihrer Gemeinde erfragen.

Beschreibung

IND-8502



IND-8501



- 1 Anschlusskabel
- 2 Anschluss 12 V DC
- 3 Anschluss VIDEO (Videoausgang (BNC-Buchse))
- 4 Unterputz-Gehäuse
- 5 Grundplatte
- 6 Richtungspfeil
- 7 Kugel
- 8 Objektiv
- 9 Montagelöcher
- 10 Montageschrauben
- 11 Befestigungsschraube
- 12 Ringgehäuse
- 13 Kuppelgehäuse

Montage

IND – 8502

- Markieren Sie mit Hilfe der Schablone einen Kreis mit 67 mm Durchmesser an der gewünschten Montagestelle. Beachten Sie dabei, dass das Unterputz-Gehäuse [4] ca. 35 mm Tiefe benötigt.
- Schneiden Sie den Kreis aus dem Untergrund (z.B. einer abgehängten Decke) aus.
- Führen Sie das Anschlusskabel [1] durch das ausgeschnittene Loch.
- Schließen Sie die Kamera an (s. „Anschluss“).
- Nehmen Sie die Schutzfolie vom Kuppelgehäuse [13].
- Schrauben Sie das Ringgehäuse [12] mit gegen den Uhrzeigersinn von der Grundplatte [5].
- Heben Sie das Kuppelgehäuse von der Grundplatte.
- Befestigen Sie die Grundplatte mit den drei Montageschrauben in dem kreisrunden Loch.
- Richten Sie das Objektiv [8] aus, indem Sie die Kugel [7] mit leichtem Druck in die gewünschte Position bringen. Beachten Sie dabei, dass der Richtungspfeil [6] anzeigt, wo sich im Bild „Oben“ befindet.
- Schrauben Sie das Ringgehäuse mit dem Kuppelgehäuse wieder auf die Grundplatte.

IND – 8501

- Drehen Sie mit Hilfe des mitgelieferten Inbusschlüssels die Befestigungsschraube [11] aus dem Gehäuse.
- Schrauben Sie das Ringgehäuse [12] mit dem Kuppelgehäuse [13] gegen den Uhrzeigersinn von der Grundplatte [5].
- Halten Sie die Grundplatte an die gewünschte Montagestelle und markieren Sie die 3 Bohrlöcher. Beachten Sie dabei, dass das Anschlusskabel [1] durch ein Loch (Ø 15 mm) im Untergrund geführt werden muss.
- Führen Sie das Anschlusskabel durch das Loch im Untergrund.
- Schließen Sie die Kamera an (s. „Anschluss“).
- Nehmen Sie die Schutzfolie vom Kuppelgehäuse [12].
- Befestigen Sie die Grundplatte mit den drei Montageschrauben auf dem Untergrund.
- Richten Sie das Objektiv [8] aus, indem Sie die Kugel [7] mit leichtem Druck in die gewünschte Position bringen. Beachten Sie dabei, dass der Richtungspfeil [6] anzeigt, wo sich im Bild „Oben“ befindet.
- Schrauben Sie das Ringgehäuse mit dem Kuppelgehäuse wieder auf die Grundplatte.
- Drehen Sie die Befestigungsschraube wieder in das Gehäuse

Anschluss

Schließen Sie den Videoausgang [3] an einen Monitor oder einen Recorder über ein 75 Ohm Koaxialkabel (z.B. RG 59) und danach eine geeignete, stabilisierte 12 V Stromversorgung (z.B. NG 500 S, OTTO 12/500) an den Anschluss 12 V DC [2] an. Beachten Sie die Pol-Anschlüsse (auf der Buchse angegeben). Sollte kein Bild vorhanden sein, prüfen Sie als erstes die Stromversorgung sowie die Verbindung am Anschluss 12 V DC. Die Stecker am Netzgerät sind unterschiedlich. Falls notwendig, biegen Sie die Kontakte leicht, um eine feste Verbindung zu gewährleisten.