

Kamera- Attrappe KA 03

Einsetzen der Batterien

(für Blinklicht, falls erwünscht)

Schraube (A) mit einer Münze lösen, um den Stativstab (B) von der Montageplatte (C) zu entfernen (s. Abb. 1).

Schrauben Sie die Halterung (D) von der Kamera ab.

Entfernen Sie die 4 Schrauben auf der Unterseite des Gehäuses und ziehen Sie das Gehäuseoberteil ab.

Setzen Sie zwei 1,5 Volt Mignon (AA) alkalische Batterien polrichtig in das Batteriefach ein (s. Markierung im Fach). Schließen Sie das Gehäuse wieder mit den Schrauben.

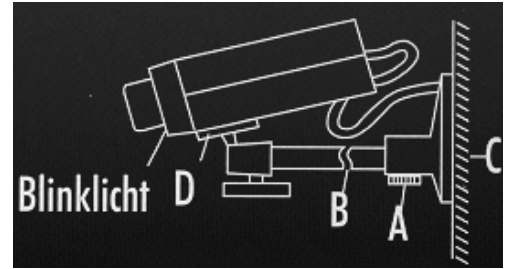


Abb. 1 Wandmontage

Hinweis

Alkalische Markenbatterien haben in diesem Gerät eine Lebensdauer von ca. 6-9 Monaten. Bei niedrigen Temperaturen kann die Lebensdauer der Batterien kürzer sein. Sobald die Leuchtdiode nicht mehr blinkt, sollten Sie die Batterien ersetzen, um einer Beschädigung durch Korrosion vorzubeugen.

Montage

Die Kamera- Attrappe sollte an einer unzugänglichen Stelle montiert werden. Sie ist für Wand- oder Deckenmontage konzipiert. Bei einer Außenmontage bringen Sie das Gehäuse bitte immer so an, dass die Unterseite mit den Schrauben in Richtung Boden zeigt. Nur so erreichen Sie optimalen Schutz vor Wassereintritt. Hierzu kann ggf. die Halterung der Attrappenoberseite angebracht werden (Stöpsel entfernen und in unteres Gewinde einsetzen).

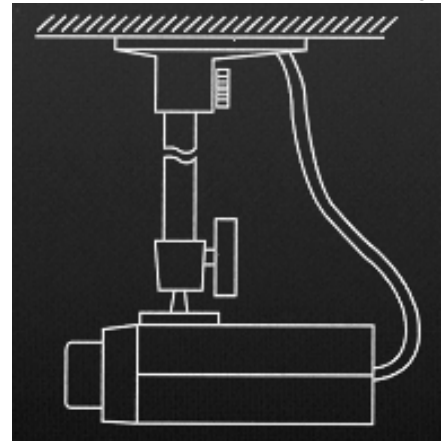


Abb. 2 Deckenmontage



Verpackungsmaterial und ausgediente Batterien oder Geräte nicht einfach wegwerfen, sondern der Wiederverwertung zuführen. Den zuständigen Recyclinghof bzw. die nächste Sammelstelle bitte bei Ihrer Gemeinde erfragen. Alte Batterien können Sie auch an Ihren Händler zurückgeben.

INDEXA GmbH Paul-Böhringer- Str. 3 D - 74229 Oedheim

Kamera- Attrappe KA 03

Einsetzen der Batterien

(für Blinklicht, falls erwünscht)

Schraube (A) mit einer Münze lösen, um den Stativstab (B) von der Montageplatte (C) zu entfernen (s. Abb. 1).

Schrauben Sie die Halterung (D) von der Kamera ab.

Entfernen Sie die 4 Schrauben auf der Unterseite des Gehäuses und ziehen Sie das Gehäuseoberteil ab.

Setzen Sie zwei 1,5 Volt Mignon (AA) alkalische Batterien polrichtig in das Batteriefach ein (s. Markierung im Fach). Schließen Sie das Gehäuse wieder mit den Schrauben.

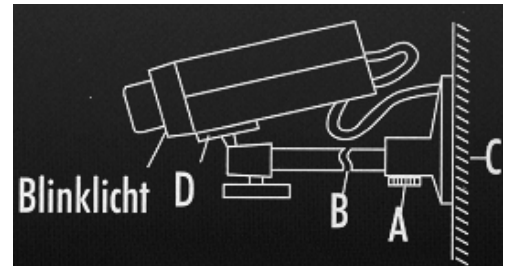


Abb. 1 Wandmontage

Hinweis

Alkalische Markenbatterien haben in diesem Gerät eine Lebensdauer von ca. 6-9 Monaten. Bei niedrigen Temperaturen kann die Lebensdauer der Batterien kürzer sein. Sobald die Leuchtdiode nicht mehr blinkt, sollten Sie die Batterien ersetzen, um einer Beschädigung durch Korrosion vorzubeugen.

Montage

Die Kamera- Attrappe sollte an einer unzugänglichen Stelle montiert werden. Sie ist für Wand- oder Deckenmontage konzipiert. Bei einer Außenmontage bringen Sie das Gehäuse bitte immer so an, dass die Unterseite mit den Schrauben in Richtung Boden zeigt. Nur so erreichen Sie optimalen Schutz vor Wassereintritt. Hierzu kann ggf. die Halterung der Attrappenoberseite angebracht werden (Stöpsel entfernen und in unteres Gewinde einsetzen).

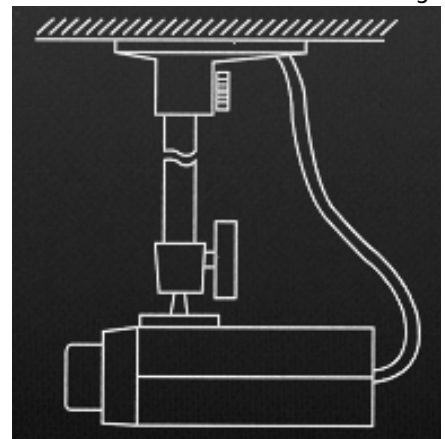


Abb. 2 Deckenmontage



Verpackungsmaterial und ausgediente Batterien oder Geräte nicht einfach wegwerfen, sondern der Wiederverwertung zuführen. Den zuständigen Recyclinghof bzw. die nächste Sammelstelle bitte bei Ihrer Gemeinde erfragen. Alte Batterien können Sie auch an Ihren Händler zurückgeben.

INDEXA GmbH Paul-Böhringer- Str. 3 D - 74229 Oedheim

Kamera- Attrappe KA 03

Einsetzen der Batterien

(für Blinklicht, falls erwünscht)

Schraube (A) mit einer Münze lösen, um den Stativstab (B) von der Montageplatte (C) zu entfernen (s. Abb. 1).

Schrauben Sie die Halterung (D) von der Kamera ab.

Entfernen Sie die 4 Schrauben auf der Unterseite des Gehäuses und ziehen Sie das Gehäuseoberteil ab.

Setzen Sie zwei 1,5 Volt Mignon (AA) alkalische Batterien polrichtig in das Batteriefach ein (s. Markierung im Fach). Schließen Sie das Gehäuse wieder mit den Schrauben.

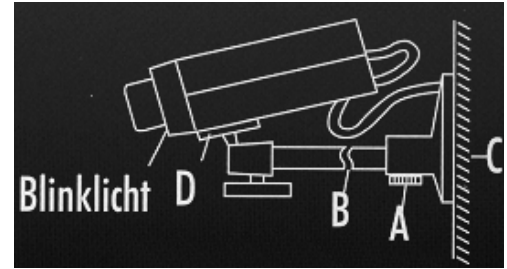


Abb. 1 Wandmontage

Hinweis

Alkalische Markenbatterien haben in diesem Gerät eine Lebensdauer von ca. 6-9 Monaten. Bei niedrigen Temperaturen kann die Lebensdauer der Batterien kürzer sein. Sobald die Leuchtdiode nicht mehr blinkt, sollten Sie die Batterien ersetzen, um einer Beschädigung durch Korrosion vorzubeugen.

Montage

Die Kamera- Attrappe sollte an einer unzugänglichen Stelle montiert werden. Sie ist für Wand- oder Deckenmontage konzipiert. Bei einer Außenmontage bringen Sie das Gehäuse bitte immer so an, dass die Unterseite mit den Schrauben in Richtung Boden zeigt. Nur so erreichen Sie optimalen Schutz vor Wassereintritt. Hierzu kann ggf. die Halterung der Attrappenoberseite angebracht werden (Stöpsel entfernen und in unteres Gewinde einsetzen).

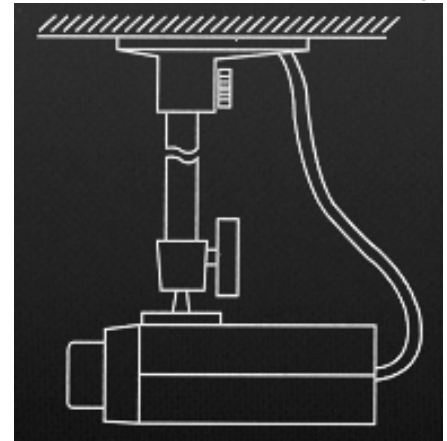


Abb. 2 Deckenmontage



Verpackungsmaterial und ausgediente Batterien oder Geräte nicht einfach wegwerfen, sondern der Wiederverwertung zuführen. Den zuständigen Recyclinghof bzw. die nächste Sammelstelle bitte bei Ihrer Gemeinde erfragen. Alte Batterien können Sie auch an Ihren Händler zurückgeben.

INDEXA GmbH Paul-Böhringer- Str. 3 D - 74229 Oedheim

Kamera- Attrappe KA 03

Einsetzen der Batterien

(für Blinklicht, falls erwünscht)

Schraube (A) mit einer Münze lösen, um den Stativstab (B) von der Montageplatte (C) zu entfernen (s. Abb. 1).

Schrauben Sie die Halterung (D) von der Kamera ab.

Entfernen Sie die 4 Schrauben auf der Unterseite des Gehäuses und ziehen Sie das Gehäuseoberteil ab.

Setzen Sie zwei 1,5 Volt Mignon (AA) alkalische Batterien polrichtig in das Batteriefach ein (s. Markierung im Fach). Schließen Sie das Gehäuse wieder mit den Schrauben.

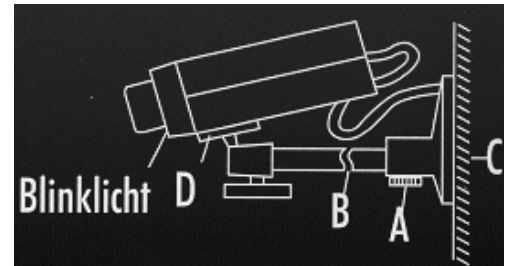


Abb. 1 Wandmontage

Hinweis

Alkalische Markenbatterien haben in diesem Gerät eine Lebensdauer von ca. 6-9 Monaten. Bei niedrigen Temperaturen kann die Lebensdauer der Batterien kürzer sein. Sobald die Leuchtdiode nicht mehr blinkt, sollten Sie die Batterien ersetzen, um einer Beschädigung durch Korrosion vorzubeugen.

Montage

Die Kamera- Attrappe sollte an einer unzugänglichen Stelle montiert werden. Sie ist für Wand- oder Deckenmontage konzipiert. Bei einer Außenmontage bringen Sie das Gehäuse bitte immer so an, dass die Unterseite mit den Schrauben in Richtung Boden zeigt. Nur so erreichen Sie optimalen Schutz vor Wassereintritt. Hierzu kann ggf. die Halterung der Attrappenoberseite angebracht werden (Stöpsel entfernen und in unteres Gewinde einsetzen).

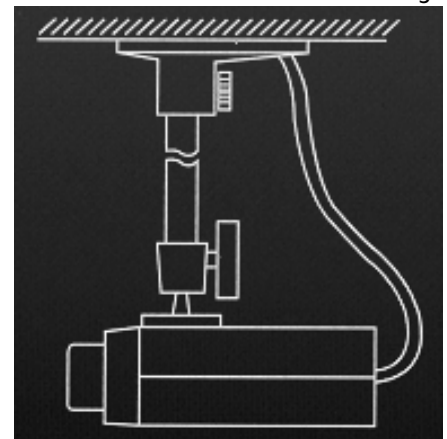


Abb. 2 Deckenmontage



Verpackungsmaterial und ausgediente Batterien oder Geräte nicht einfach wegwerfen, sondern der Wiederverwertung zuführen. Den zuständigen Recyclinghof bzw. die nächste Sammelstelle bitte bei Ihrer Gemeinde erfragen. Alte Batterien können Sie auch an Ihren Händler zurückgeben.

INDEXA GmbH Paul-Böhringer- Str. 3 D - 74229 Oedheim