

Netzwerk-Kameras / Videoservert

Lieferumfang, Technische Daten und Kurzanweisung aller Modelle

Lieferumfang aller Netzwerkkameras:

- Kamera
- Software CD
- Handbuch
- Netzgerät
- Kamerazubehör.

Kamerazubehör (zusätzlicher Lieferumfang)

NIP 3122 I/O	Stecker, Halterung
NIP 3133 I/O	Stecker, Halterung, 2 Antennen
NIP 6122	Imbus - Schlüssel, Halterung
NFD 6122 V	Schrauben-Satz
NFD 6121 V	Schrauben-Satz
NPT 3122	Halterung, A/V Kabel, Fernbedienung
NPT 3124	Halterung, A/V Kabel, Fernbedienung, 2 Antennen
NPZ 6122	Halterung, A/V Kabel, Fernbedienung
NVS 3100P	Server (statt Kamera), I/O Stecker
NIP 6127	Halterung, 2 Antennen
NIP 7135	Halterung
NIP 7137	Halterung, 1 Antenne
NPT 7135	Halterung
NPT 7137	Halterung, 1 Antenne
NSD 6122 V	Halterung, Datenkabel, Alarmkabel
NVS 2403	Server (statt Kamera), Halterung, Kontrollkabel
NIP 7138	Halterung
NIP 7139	Halterung, 1 Antenne
NIP 7151	Vario-Objektiv, Halterung
NIP 7152	Vario-Objektiv, Halterung, 1 Antenne
NVS 7100	Server (statt Kamera)
NFD 7131	Schraubendreher, Schrauben-Satz
NIZ 7151	Halterung, Schrauben-Satz
NPZ 7151	Halterung, Schrauben-Satz
NPZ 7152	Halterung, Schrauben-Satz, 1 Antenne

Schnell-Installation

1. Netzwerkverbindung herstellen
2. Netzadapter anschließen
3. „Installations- Wizard“ von der CD installieren
4. „Wizard“ starten, Suchvorgang startet automatisch
5. Über Setup können Standardveränderungen vorgenommen werden
6. Kamera auswählen
7. Über „ Link to selected device(s)“ Verbindung herstellen
8. Wird keine Kamera gefunden, schauen Sie bitte im Handbuch unter Punkt B nach.

Software

Installations- Wizard

Zur schnellen Suche der Kameras im Netzwerk. Durch den Wizard können schnelle Verbindungen mit dem Internet Explorer hergestellt werden. Ebenfalls können mit dem Wizard Konfiguration der Kameras durchgeführt werden.

Software DVR (Aufzeichnungssoftware)

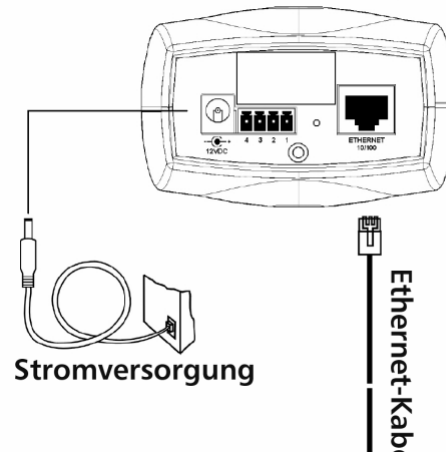
- ST3402: Professionelle Software für die Aufzeichnung von bis zu 16 Netzwerkkameras. Diese Software ist kompatibel zu den Kameras der 6000 und 7000 Serie und den Videosevernen der 3000 Serie.
- ST2403 Professionelle Software für die Aufzeichnung der Videosignal vom Videoservert VS2403

Hinweis: Der Videoservert VS2403 ist nicht kompatibel mit der Software ST4302. Die Kameras der 3000, 6000 und 7000 Serie sind nicht kompatibel zur Software ST2403

Technische Daten / Anschlüsse:

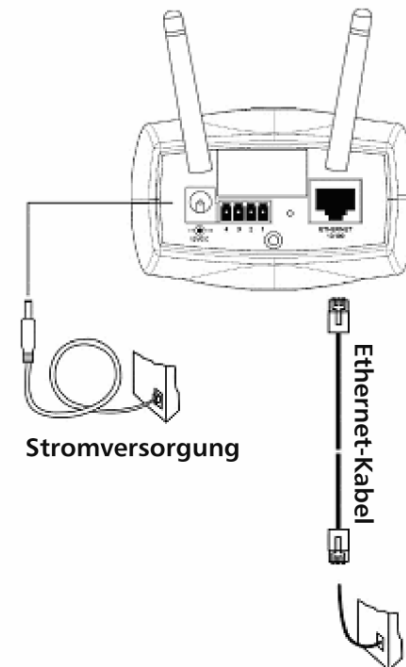
NIP 3122

Sensor:	1/4" Farbe CCD
Pixel:	290.000
Objektiv:	CS- Mount, 6 mm
Min. Beleuchtung:	1 Lux
Kompression:	MPEG 4
Audio:	24 kps
Mikrofon:	integriert
Anschlüsse:	Ethernet, Sensoreingang, Relais-Ausgang
Stromversorgung:	12 V DC max. 1,5 A
Abmessungen (mm):	138 x 89 x 57
Gewicht:	220 g



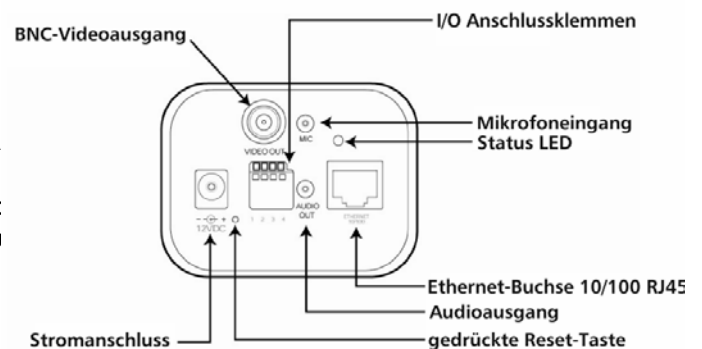
NIP 3133

Sensor:	1/4" Farbe CMOS
Pixel:	290.000
Objektiv:	CS- Mount, 4 mm
Min. Beleuchtung:	1,5 Lux
Kompression:	MPEG 4
Audio:	24 kps
Mikrofon:	integriert
Anschlüsse:	Ethernet, Sensoreingang, Relais-Ausgang
WLAN 2,4 GHz:	1-22 Mbsp
Stromversorgung:	12 V DC max. 1,5 A
Abmessungen (mm):	144 x 89 x 75
Gewicht:	274 g



NIP 6122

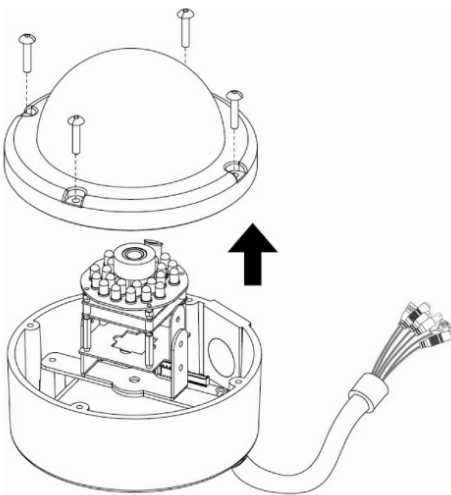
Sensor:	1/3" Farbe CCD
Pixel:	290.000
Objektiv:	CS-Mont, 6 mm, Anschluss für Blendensteuerung
Min. Beleuchtung:	1,5 Lux
Kompression:	MJPEG / MPEG 4 wählbar
Audio:	32 kps, 24 kps, 8 kps, 2-Wege- integriert
Mikrofon:	integriert
Anschlüsse:	Ethernet, Sensoreingang, Video Audio OUT, Mikrofon, Relais-A
Stromversorgung:	12 V DC max. 1,5 A
Abmessungen (mm):	140 x 70 x 55
Gewicht:	430 g



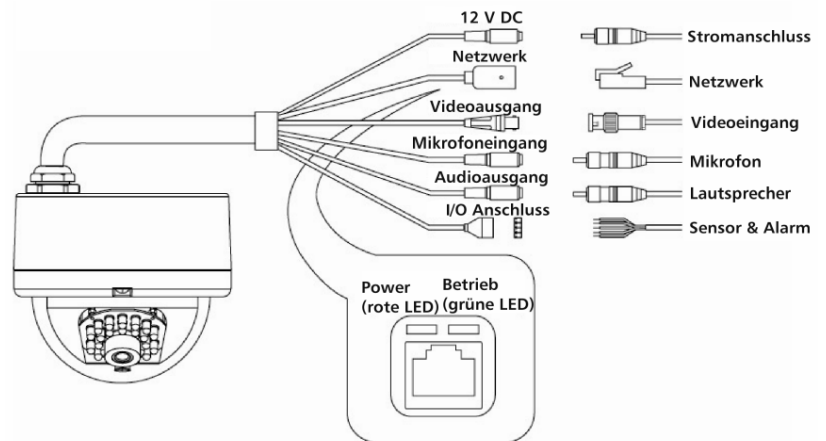
NFD 6121V
 Sensor: 1/3" Hi-res CCD
 Pixel: 430.000
 Objektiv: Vario Auto-Iris 3,6 – 9 mm
 Min. Beleuchtung: 0 Lux (IR)
 Kompression: MJPEG / MPEG 4 wählbar
 Audio: 32 kps, 24 kps, 8 kps, 2-Wege-Audio integriert
 Mikrofon: integriert
 Anschlüsse: Ethernet, Sensoreingang, Video OUT, Audio OUT, Mikrofon, Relais-Ausgang
 Stromversorgung: 12 V DC max. 1,5 A
 Abmessungen (mm): ø 137 x 110
 Gewicht: 1070 g

NFD 6122V
 Sensor: 1/3" Farbe CCD
 Pixel: 290.000
 Objektiv: Fix-Objektiv 3,6 mm
 Min. Beleuchtung: 0 Lux (IR)
 Kompression: MJPEG / MPEG 4 wählbar
 Audio: 32 kps, 24 kps, 8 kps, 2-Wege-Audio integriert
 Mikrofon: integriert
 Anschlüsse: Ethernet, Sensoreingang, Video OUT, Audio OUT, Mikrofon, Relais-Ausgang
 Stromversorgung: 12 V DC max. 1,5 A
 Abmessungen (mm): ø 137 x 110
 Gewicht: 1070 g

FD 6121V / FD 6122V Gehäuse öffnen

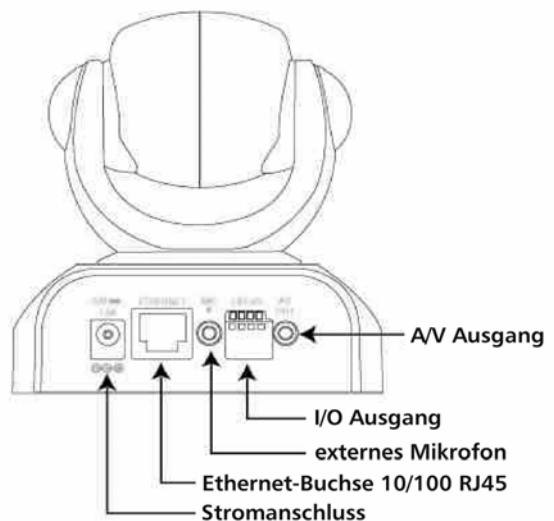


FD 6121V / FD 6122V Anschluss



NPT-3122

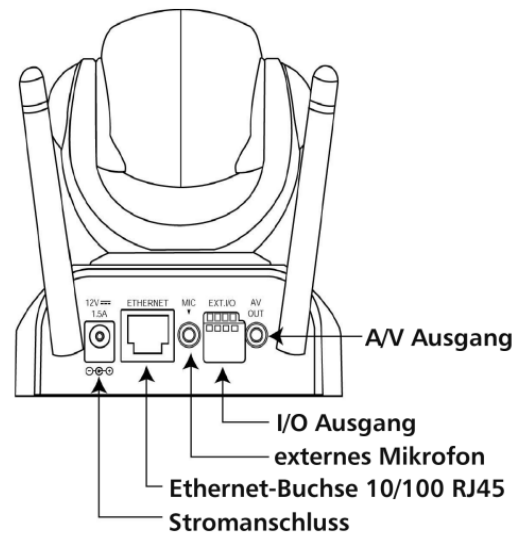
Sensor: 1/4" Farbe CCD
 Pixel: 290.000
 Objektiv: Fix-Objektiv 4,3 mm
 Min. Beleuchtung: 1 Lux
 Kompression: MPEG 4
 Audio: 24 kps
 Mikrofon: integriert
 Anschlüsse: Ethernet, Mikrofon, Sensoreingang, Relais-Ausgang, A/V OUT
 Steuerbar: Schwenk (270°), Neige (135°)
 Stromversorgung: 12 V DC max. 1,5 A
 Abmessungen (mm): 105 x 104 x 114
 Gewicht: 337 g



NPT-3124

Sensor: 1/4" Farbe CCD
Pixel: 290.000
Objektiv: Fix-Objektiv 4,3 mm
Min. Beleuchtung: 1 Lux
Kompression: MPEG 4
Audio: 24 kps
Mikrofon: integriert
Anschlüsse: Ethernet, Mikrofon, Sensoreingang, Relais-Ausgang, A/V OUT

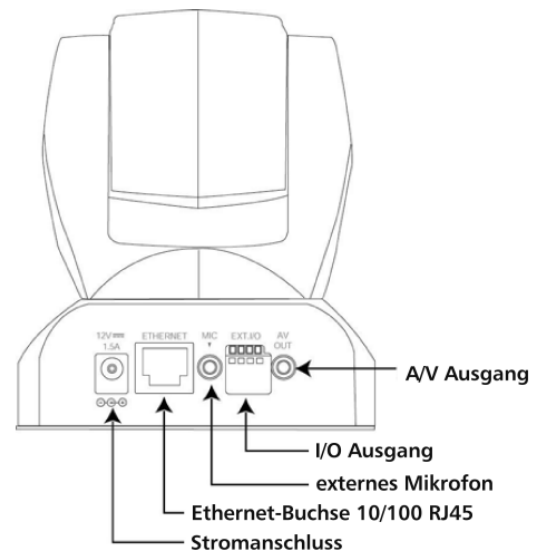
WLAN 2,4 GHz: 1-54 Mbps
Steuerbar: Schwenk (270°), Neige (135°)
Stromversorgung: 12 V DC max. 1,5 A
Abmessungen (mm): 105 x 104 x 114
Gewicht: 400 g



NPZ-6122

Sensor: 1/4" Farbe CCD
Pixel: 310.000
Objektiv: Autofocus, 4,2 – 42 mm,
10 x Optischer Zoom,
10 x Digitaler Zoom
Min. Beleuchtung: 1,5 Lux
Kompression: MJPEG / MPEG 4 wählbar
Audio: 32 kps, 24 kps, 8 kps, 2-Wege-Audio
Mikrofon: integriert
Anschlüsse: Ethernet, Mikrofon, Sensoreingang, Relais-Ausgang, A/V OUT

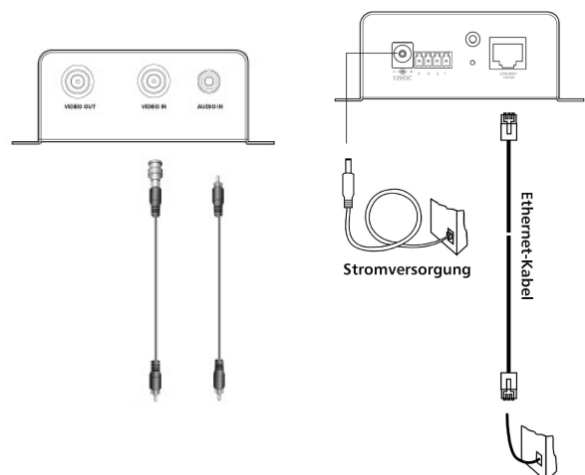
Steuerbar: Schwenk (270°), Neige (135°),
Zoom (10 + 10 x)
Stromversorgung: 12 V DC max. 1,5 A
Abmessungen (mm): 105 x 105 x 127
Gewicht: 450 g



NVS-3100P

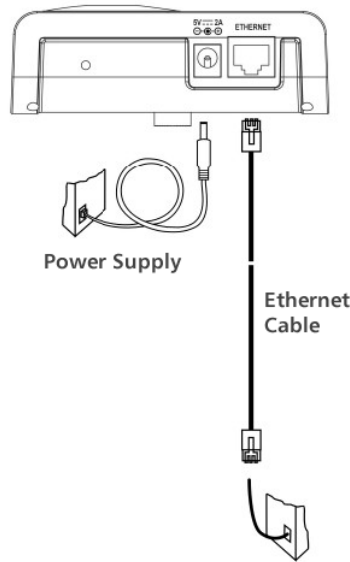
Pixel: 704 x 576 (max. Übertragung)
Kompression: MPEG 4
Audio: 24 kps
Anschlüsse: Ethernet, Mikrofon, Sensoreingang, Relais-Ausgang, Video IN, Audio IN, Video OUT

Stromversorgung: 12 V DC max. 1,5 A
Abmessungen (mm): 116 x 80 x 35
Gewicht: 339 g



NIP 7135 / IP 7137

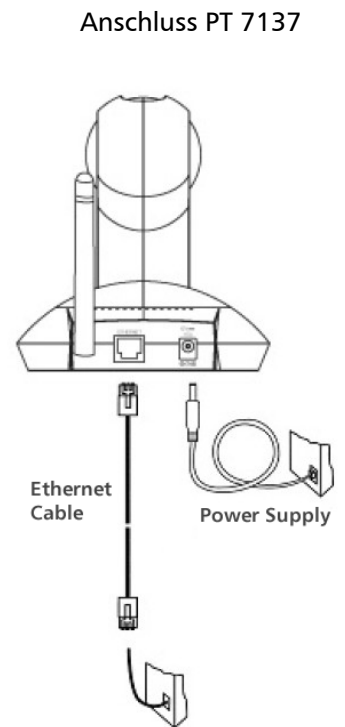
Sensor: 1/4" Farbe CMOS
Objektiv: Fix 4 mm
Min. Beleuchtung: 1,5 Lux
Kompression: MPEG 4
Mikrofon: integriert
Anschlüsse: Ethernet
WLAN 2,4 GHz: 802,11g (7137)
Stromversorgung: 5V DC, 2A
Abmessungen (mm): 35 x 107 x 76
Gewicht: 170 g



Anschluss IP 7135

NPT 7135 / PT 7137

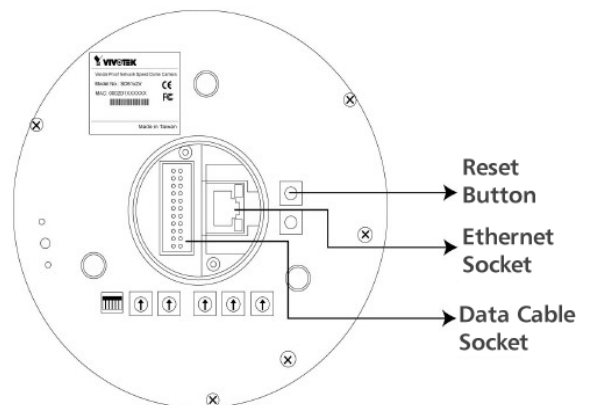
Sensor: 1/4" Farbe CMOS
Objektiv: Fix 4 mm
Min. Beleuchtung: 1,5 Lux
Kompression: MPEG 4
Mikrofon: integriert
Anschlüsse: Ethernet
WLAN 2,4 GHz: 802,11g (7137)
Stromversorgung: 12V DV, 1,5A
Abmessungen (mm): 100 x 110 x 120
Gewicht: 271 g



Anschluss PT 7137

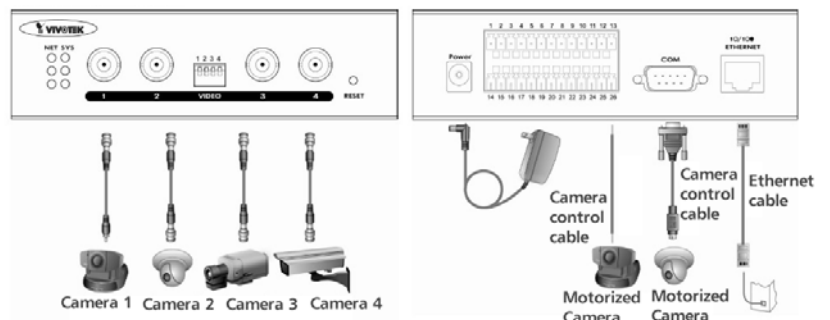
NSD 6122 V

Sensor: 1/4" Farbe CCD
Objektiv: 4 – 40 mm
Min. Beleuchtung: 1 Lux
Kompression: MJPEG / MPEG 4
Mikrofon: integriert
Anschlüsse: Ethernet, Sensoreingang, Relaisausgang
Stromversorgung: 12V DC, 1,5A
Abmessungen (mm): 104,5 x 104,5 x 127
Gewicht: 450 g



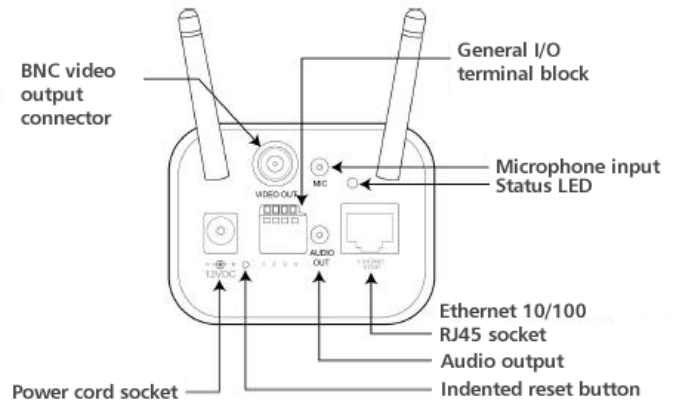
NVS 2403

Kompression: MJPEG
Anschlüsse: 4 x Video IN, 4 x Sensoreingang, 4 x Relaisausgang
Stromversorgung: 12V DC, 1,5A
Abmessungen (mm): 160 x 146 x 40
Gewicht: 820 g



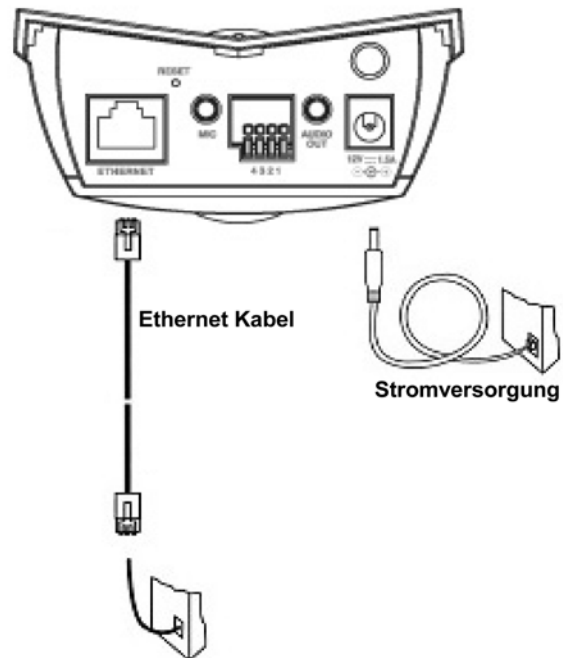
NIP 6127

Sensor: 1/3" Farbe CCD
Objektiv: CS-Mount, 6 mm
Min. Beleuchtung: 0,5 Lux
Kompression: MJPEG / MPEG 4
Mikrofon: integriert
Anschlüsse: Ethernet, Sensoreingang, Relais-Ausgang, Video Out, Audio Out, Mikrofon
WLAN 2,4 GHz: 802,11g
Stromversorgung: 12V DV, 1,5A
Abmessungen (mm): 140 x 70 x 55
Gewicht: 480 g



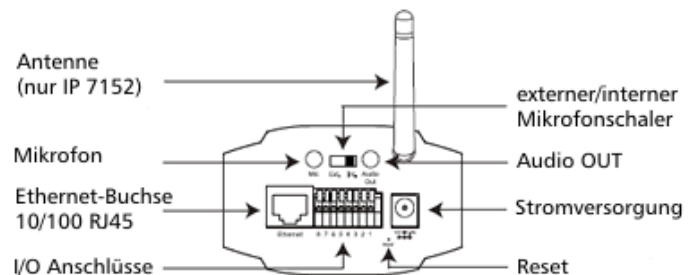
NIP 7138 / IP 7139

Sensor: 1,3M-Pixel CMOS
Objektiv: CS-Mount, 4 mm
Min. Beleuchtung: 2 Lux
Kompression: MJPEG / MPEG 4
Mikrofon: integriert
Anschlüsse: Ethernet, Sensoreingang, Relais-Ausgang, Audio-Out
WLAN 2,4 GHz: 802.11b/g (IP-7139)
Stromversorgung: 12 DV 1,5A, PoE (IP-7138)
Aufzeichnung mit ST3402 ab Version 2.31



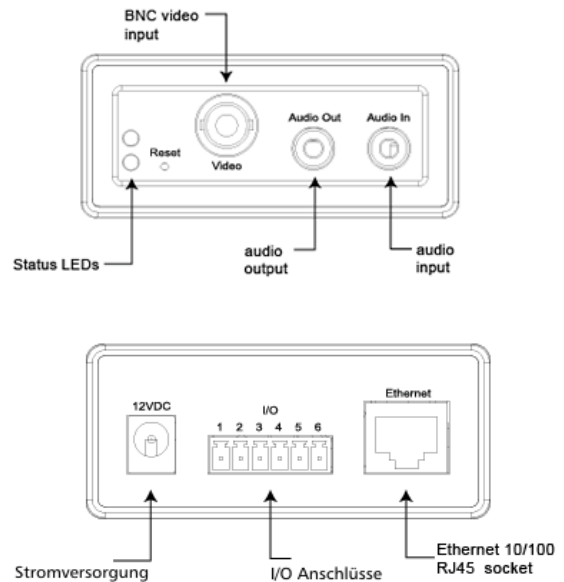
NIP 7151 / NIP 7152

Sensor: 1/4" Tag/Nacht CCD
Objektiv: 2.9 – 8.2 Vario Objektiv
Kompression: MJPEG / MPEG4
Mikrofon: integriert
Anschlüsse: Ethernet, Mikrofon, Sensoreingang, Relais-Ausgang, Audio Out
WLAN 2,4 GHz: 802,11b/g (NIP 7152)
Stromversorgung: 12V DC (PoE NIP 7151)
Abmessungen (mm): 206 x 83 x 52
Gewicht: 582 g



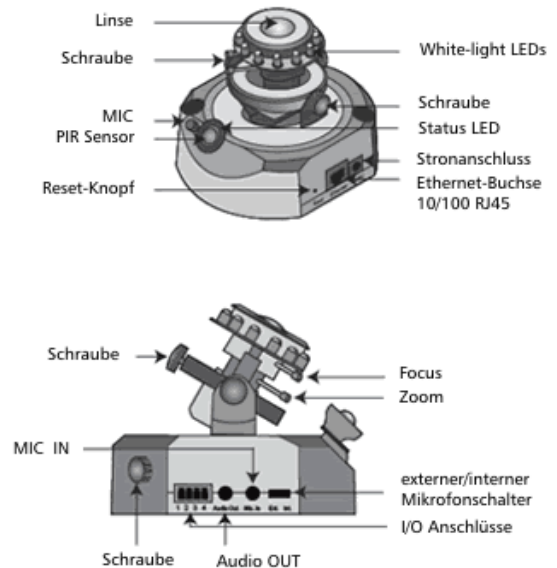
NVS 7100

Auflösung: VGA (D1)
Kompression: MJPEG / MPEG4
Audio: bi zu 128 kbps
Anschlüsse: Ethernet, Video IN, Audio
IN/OUT, RS485
Stromversorgung: 12V DC
Abmessungen (mm): 79 x 104 x 34



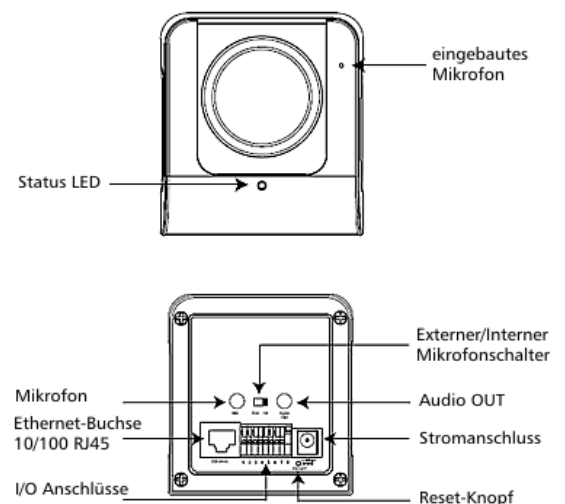
NFD 7131

Sensor: 1/4" Farbe CMOS
Objektiv: 2 – 4 Vario Objektiv
Min. Beleuchtung: 1,5 Lux
Kompression: MJPEG / MPEG4
Mikrofon: integriert
Anschlüsse: Ethernet, Mikrofon,
Sensoreingang, Relais-Ausgang, Audio Out
Stromversorgung: 12V DC (PoE)
Abmessungen (mm): 143(d) x 106
Gewicht: 576 g



NIZ 7151

Sensor: 1/4" Farbe Sony CCD
Objektiv: 4.1 – 73.8 (18 x Optischer Zoom)
Min. Beleuchtung: 1,6 Lux
Kompression: MJPEG / MPEG4
Mikrofon: integriert
Anschlüsse: Ethernet, Mikrofon, Sensoreingang,
Relais-Ausgang, Audio Out
Stromversorgung: 12V DC (PoE)
Abmessungen (mm): 78 x 147 x 85
Gewicht: 824 g



NPZ 7151 / NPZ 7152

Sensor: 1/4" Farbe Sony CCD
Objektiv: 2.8 – 7.3 (2,6 optischer Zoom)
Kompression: MJPEG / MPEG4
Mikrofon: integriert
Anschlüsse: Ethernet, Mikrofon, Sensoreingang,
Relais-Ausgang, Audio Out
WLAN 2,4 GHz: 802,11b/g (NPZ 7152)
Stromversorgung: 12V DC (PoE NPZ 7151)
Abmessungen (mm): 105 x 104 x 118
Gewicht: 372 g

