

OTTO Netzgerät 9/500

Art. Nr. 32 152

Das elektronische Netzgerät OTTO ist für den Einbau in einer handelsüblichen Unterputzdose konstruiert.

Technische Daten

Schutzklasse:	II / EN 609050 / EN 55022/B
Betriebstemperatur:	-10°C bis +40°C
Abmessungen (mm):	Ø 55 x 32
Gewicht:	44 g
Stromversorgung:	Eingang... 230 V AC, 50 Hz Ausgang... 9 V DC, 500 mA stabilisiert

WICHTIG:

Vor der Installation schalten Sie die Netzstromversorgung aus. Kontrollieren Sie mit einem Spannungsprüfer, ob die Stromleitungen spannungsfrei sind.

Alle an der Stromversorgung angeschlossenen Kabel (s. Bild 1) müssen so gewählt werden, dass eine Stromdichte von 4A/mm² nicht überschritten wird. Die Eingangskabel (Pos. B) und Ausgangskabel (Pos. C) müssen unbedingt mit den Isolationsschläuchen (Pos. D) isoliert werden. Die Schrauben der Klemmen müssen akkurat angezogen sein.

Anschluss (s. Bild 2)

1. Schalten Sie die Netzstromversorgung aus.
2. OTTO-Netzgerät an 230 V AC anschließen (polunabhängig).
3. Schließen Sie den Verbraucher an das OTTO-Netzgerät an.
4. Bauen Sie das OTTO-Netzgerät ein und decken Sie es ab.
5. Schalten Sie die Netzstromversorgung wieder ein.

Sicherheitshinweise:

- ⚠ Das Produkt ist für den Einbau konzipiert. Wird das Produkt nicht eingebaut oder ist keine Abdeckung vorhanden, so sollte darauf geachtet werden, dass kein Zugriff auf die 230 V -Stromkabel möglich ist.
- ⚠ Dieses Netzgerät ist nur für den Einsatz in Innenräumen geeignet.
- ⚠ Gefahr durch Stromschlag: Das Gehäuse nicht öffnen oder aufbohren.

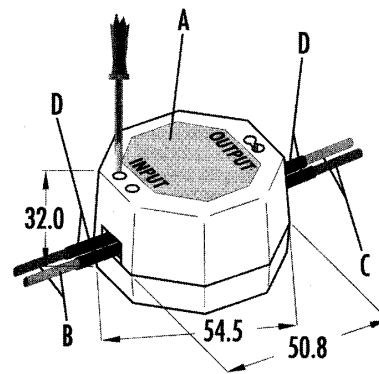


Bild 1

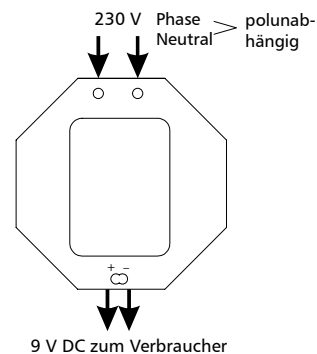


Bild 2

OTTO Netzgerät 9/500

Art. Nr. 32 152

Das elektronische Netzgerät OTTO ist für den Einbau in einer handelsüblichen Unterputzdose konstruiert.

Technische Daten

Schutzklasse:	II / EN 609050 / EN 55022/B
Betriebstemperatur:	-10°C bis +40°C
Abmessungen (mm):	Ø 55 x 32
Gewicht:	44 g
Stromversorgung:	Eingang... 230 V AC, 50 Hz Ausgang... 9 V DC, 500 mA stabilisiert

WICHTIG:

Vor der Installation schalten Sie die Netzstromversorgung aus. Kontrollieren Sie mit einem Spannungsprüfer, ob die Stromleitungen spannungsfrei sind.

Alle an der Stromversorgung angeschlossenen Kabel (s. Bild 1) müssen so gewählt werden, dass eine Stromdichte von 4A/mm² nicht überschritten wird. Die Eingangskabel (Pos. B) und Ausgangskabel (Pos. C) müssen unbedingt mit den Isolationsschläuchen (Pos. D) isoliert werden. Die Schrauben der Klemmen müssen akkurat angezogen sein.

Anschluss (s. Bild 2)

1. Schalten Sie die Netzstromversorgung aus.
2. OTTO-Netzgerät an 230 V AC anschließen (polunabhängig).
3. Schließen Sie den Verbraucher an das OTTO-Netzgerät an.
4. Bauen Sie das OTTO-Netzgerät ein und decken Sie es ab.
5. Schalten Sie die Netzstromversorgung wieder ein.

Sicherheitshinweise:

- ⚠ Das Produkt ist für den Einbau konzipiert. Wird das Produkt nicht eingebaut oder ist keine Abdeckung vorhanden, so sollte darauf geachtet werden, dass kein Zugriff auf die 230 V -Stromkabel möglich ist.
- ⚠ Dieses Netzgerät ist nur für den Einsatz in Innenräumen geeignet.
- ⚠ Gefahr durch Stromschlag: Das Gehäuse nicht öffnen oder aufbohren.

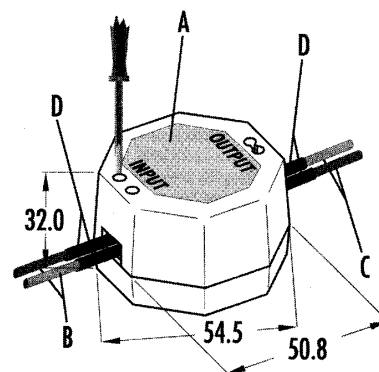


Bild 1

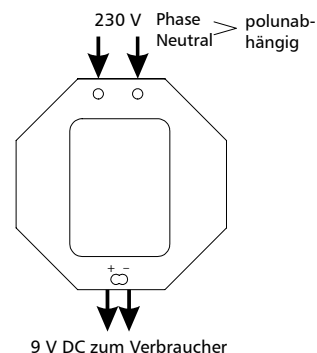


Bild 2

OTTO Netzgerät 9/500

Art. Nr. 32 152

Das elektronische Netzgerät OTTO ist für den Einbau in einer handelsüblichen Unterputzdose konstruiert.

Technische Daten

Schutzklasse:	II / EN 609050 / EN 55022/B
Betriebstemperatur:	-10°C bis +40°C
Abmessungen (mm):	Ø 55 x 32
Gewicht:	44 g
Stromversorgung:	Eingang... 230 V AC, 50 Hz Ausgang... 9 V DC, 500 mA stabilisiert

WICHTIG:

Vor der Installation schalten Sie die Netzstromversorgung aus. Kontrollieren Sie mit einem Spannungsprüfer, ob die Stromleitungen spannungsfrei sind.

Alle an der Stromversorgung angeschlossenen Kabel (s. Bild 1) müssen so gewählt werden, dass eine Stromdichte von 4A/mm² nicht überschritten wird. Die Eingangskabel (Pos. B) und Ausgangskabel (Pos. C) müssen unbedingt mit den Isolationsschläuchen (Pos. D) isoliert werden. Die Schrauben der Klemmen müssen akkurat angezogen sein.

Anschluss (s. Bild 2)

1. Schalten Sie die Netzstromversorgung aus.
2. OTTO-Netzgerät an 230 V AC anschließen (polunabhängig).
3. Schließen Sie den Verbraucher an das OTTO-Netzgerät an.
4. Bauen Sie das OTTO-Netzgerät ein und decken Sie es ab.
5. Schalten Sie die Netzstromversorgung wieder ein.

Sicherheitshinweise:

- ⚠ Das Produkt ist für den Einbau konzipiert. Wird das Produkt nicht eingebaut oder ist keine Abdeckung vorhanden, so sollte darauf geachtet werden, dass kein Zugriff auf die 230 V -Stromkabel möglich ist.
- ⚠ Dieses Netzgerät ist nur für den Einsatz in Innenräumen geeignet.
- ⚠ Gefahr durch Stromschlag: Das Gehäuse nicht öffnen oder aufbohren.

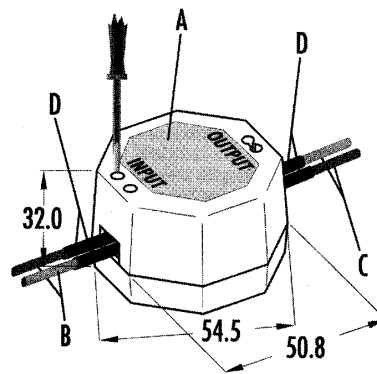


Bild 1

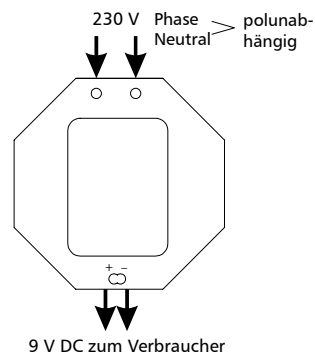


Bild 2

OTTO Netzgerät 9/500

Art. Nr. 32 152

Das elektronische Netzgerät OTTO ist für den Einbau in einer handelsüblichen Unterputzdose konstruiert.

Technische Daten

Schutzklasse:	II / EN 609050 / EN 55022/B
Betriebstemperatur:	-10°C bis +40°C
Abmessungen (mm):	Ø 55 x 32
Gewicht:	44 g
Stromversorgung:	Eingang... 230 V AC, 50 Hz Ausgang... 9 V DC, 500 mA stabilisiert

WICHTIG:

Vor der Installation schalten Sie die Netzstromversorgung aus. Kontrollieren Sie mit einem Spannungsprüfer, ob die Stromleitungen spannungsfrei sind.

Alle an der Stromversorgung angeschlossenen Kabel (s. Bild 1) müssen so gewählt werden, dass eine Stromdichte von 4A/mm² nicht überschritten wird. Die Eingangskabel (Pos. B) und Ausgangskabel (Pos. C) müssen unbedingt mit den Isolationsschläuchen (Pos. D) isoliert werden. Die Schrauben der Klemmen müssen akkurat angezogen sein.

Anschluss (s. Bild 2)

1. Schalten Sie die Netzstromversorgung aus.
2. OTTO-Netzgerät an 230 V AC anschließen (polunabhängig).
3. Schließen Sie den Verbraucher an das OTTO-Netzgerät an.
4. Bauen Sie das OTTO-Netzgerät ein und decken Sie es ab.
5. Schalten Sie die Netzstromversorgung wieder ein.

Sicherheitshinweise:

- ⚠ Das Produkt ist für den Einbau konzipiert. Wird das Produkt nicht eingebaut oder ist keine Abdeckung vorhanden, so sollte darauf geachtet werden, dass kein Zugriff auf die 230 V -Stromkabel möglich ist.
- ⚠ Dieses Netzgerät ist nur für den Einsatz in Innenräumen geeignet.
- ⚠ Gefahr durch Stromschlag: Das Gehäuse nicht öffnen oder aufbohren.

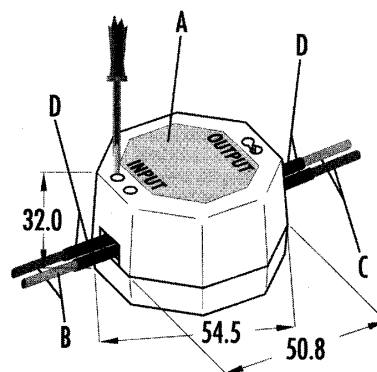


Bild 1

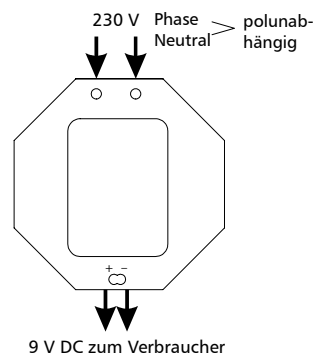


Bild 2