

# Mini-Zentrale RZ 02

## Bedienungsanleitung

Die Mini-Zentrale RZ 02 bietet die optimale Lösung für eine Brandmeldung im privaten Bereich in Objekten, in bis zu 16 Rauchmelder zu installieren sind.

Diese 9 Volt-Anlage vereint die Vorteile von 9V-Rauchmeldern mit vielen Vorteilen einer Brandmeldeanlage:

- Kostengünstig
- Einfache Verdrahtung
- Bedienerfreundlich
- Kompaktes Design
- Eingebaute Sirenen in den Rauchmeldern
- Dauerversorgung über 230 Volt
- Notstromgesichert
- Keine Batterien
- Leitungen werden überwacht

Diese Anlage ist für den Einsatz in privaten Haushalten konzipiert. Sie ist nicht für den gewerblichen oder öffentlichen Bereich geeignet.

Die Anlage ist innerhalb einer Wohneinheit zu betreiben. Eine Meldung in einer Wohneinheit darf keinen Alarm innerhalb einer anderen Wohneinheit auslösen.

Den Anwendungsbereich für diese Anlage und die Anbringung der Melder entnehmen Sie der DIN EN 14676.



### Lieferumfang

- RZ 02 Zentrale
- 2 St. Widerstand 22 kOhm (befinden sich verpackt im Anschlussfach)

### Optionales Zubehör

- Rauchmelder 300i(S9)
- Gasalarm GA 80, 230 V
- Hitzemelder HA 05
- Notschalter NT 02
- Druckknopfmelder NT 03
- Sirene AS 05
- Telefonwählgerät AW 01
- 4-adriges Alarmkabel VK 100/4 (100 m Rolle)

## Sicherheitshinweise

Dieses Gerät ist nur vom Fachmann zu installieren. Die Funktion als Alarmzentrale und Stromversorgung für ein Brandwarnsystem sind nur bei fachgerechtem Einbau gegeben. Falls Sie sich bei der Installation, Platzierung und Funktion dieser Anlage nicht sicher sind, fragen Sie einen kompetenten Installateur für Sicherheits- bzw. Brandmeldesysteme. Bitte beachten Sie ebenfalls die Bedienungsanleitung der angeschlossenen Melder und Signalgeber.

Lesen Sie vor der Inbetriebnahme der Geräte bitte die Anleitung (sowie die Anleitung der Rauchmelder) sorgfältig durch und bewahren Sie diese als Referenz auf. Die Anleitung enthält wichtige Informationen zur Sicherheit, Installation und Bedienung.

Behandeln Sie die Geräte vorsichtig. Setzen Sie die Geräte keinen Erschütterungen aus und lassen Sie die Geräte nicht fallen.

Schließen Sie kein offensichtlich beschädigtes Gerät (z.B. Transportschaden) an. Fragen Sie im Zweifelsfall Ihren Kundendienst oder Händler. Reparaturen und Eingriffe an den Geräten dürfen nur von Fachkräften bzw. Ihrem Kundendienst durchgeführt werden. Öffnen Sie nicht die Gehäuse der Geräte.

Achten Sie darauf, dass die Stromversorgung (230V, 50 Hz) über eine Steckdose erfolgt, die den gültigen Sicherheitsvorschriften entspricht.

Öffnen Sie das Gehäuse bzw. verdrahten Sie das System nur bei ausgezogenem Netzstecker.

Halten Sie die Geräte trocken und verwenden Sie sie nicht in Nassräumen oder in der Nähe von Wasser wie z.B. Spülbecken, Swimmingpool o.ä..

Vergewissern Sie sich vor sämtlichen Bohrarbeiten, dass sich keine Leitungen an den entsprechenden Stellen in der Wand befinden.

Prüfen Sie die Komponenten vor der Installation und vergewissern Sie sich, dass die Kabel lang genug für die zu überbrückenden Strecken sind. Achten Sie darauf, dass die Kabel nicht über scharfe Kanten gezogen, gequetscht oder eingeklemmt werden. Verkabelungen nur bei abgezogenem Netzstecker vornehmen.

Verwenden Sie keine anderen als die von uns empfohlenen Zubehörteile.

Reinigen Sie die Geräte nur mit einem trockenen oder feuchten Tuch. Ziehen Sie vorher den Stecker aus der Steckdose. Tauchen Sie die Geräte nie ins Wasser ein.

Lassen Sie keine Kinder mit den Systemkomponenten spielen, und halten Sie Haustiere von den Geräten fern. Verhindern Sie insbesondere, dass irgendwelche Teile von Kindern in den Mund genommen werden.

Entsorgen Sie Verpackungen, ausgediente Geräte sowie verbrauchte Akkus bitte ordnungsgemäß an den dafür vorgesehenen Sammelstellen. Den zuständigen Recyclinghof bzw. die nächste Sammelstelle erfragen Sie bitte bei Ihrer Kommunalverwaltung. Beachten Sie insbesondere, dass Kunststoffverpackungen und Kleinteile kein Spielzeug für Kinder sind.

## Technische Daten

Stromversorgung:	230 Volt
Stromverbrauch:	max. 9 W
Isolationsklasse:	doppelisoliert, Klasse II
Meldelinien:	2 Zonen
Rauchmelder:	bis zu 8 Stück Rauchmelder 300i(S9) pro Zone
Ausgangsspannung für Meldelinien:	9V DC (max. 100 mA)
Endwiderstand pro Meldelinie:	22 kOhm
Ausgangsspannung für Zusatzgeräte:	12V DC (max. 400 mA)
Sirenenausgang:	Transistor, Schaltung auf Masse (12 V DC, max. 400 mA)
Relaisausgang:	potentialfreier Wechsler, NO/NC, max. 60 V DC / 1 A
Notstromakku:	12V/ 280 mAh (versorgt z.B. 8 Rauchmelder für 24 Std.)
LED Anzeige:	Netzstromversorgung, Alarm Zone 1, Alarm Zone 2, Relais / Sirene
Temperaturbereich:	-10° bis +55°C
Luftfeuchtigkeit:	max. 95 %
Farbe:	weiß
Abmessungen:	145 x 98 x 48 mm
Gewicht:	ca. 550g
Verdrahtung:	abgeschirmte Kabel mit mind. 3 Adern (üblich: abgeschirmte Alarmkabel 4 x 0,22 mm ø)
erfüllte Normen:	EN 60 950, EN 50 081-1, EN 50 130-4

## Platzierung RZ 02

Anbringung der Zentrale RZ 02 unter Berücksichtigung folgender Kriterien:

- Zugänglichkeit für berechtigtes Personal
- Außerhalb der Reichweite von Kindern und nicht berechtigten Personen
- Das Piepen des Gerätes bei ausgeschalteter Melderlinie soll hörbar sein
- Fester Untergrund (Wand). Vergewissern Sie sich vor sämtlichen Bohrarbeiten, dass sich keine Leitungen an den entsprechenden Stellen in der Wand befinden.
- Netzanschluss mit 230 Volt. Der Netzanschluss sollte möglichst separat abgesichert sein. Auf **keinen** Fall sollte der Stromanschluss der RZ 02 gemeinsam erfolgen mit:
  - Geräten, die durch einen Elektromotor betrieben werden
  - Leuchtstoffröhren
- Montage nicht in der Nähe von Starkstromquellen, Verbrauchern (Mindestabstand 1m) und innerhalb eines elektrischen Verteilerkastens.
- RZ 02 ist für Betrieb bei Zimmertemperatur konzipiert.
- Leitungsführung nicht parallel zu stromführenden Leitungen.
- Minimierung der Leitungslänge. Die Gesamtlänge der Verbindungsleitungen ist durch Spannungsverlust (Widerstand der Leitung) begrenzt. Hierzu ist die Installation der Zentrale an einem zentralen Punkt zu empfehlen.
- Gesamtkabellänge max. 120m bei Aderquerschnitt 0,22 mm<sup>2</sup>

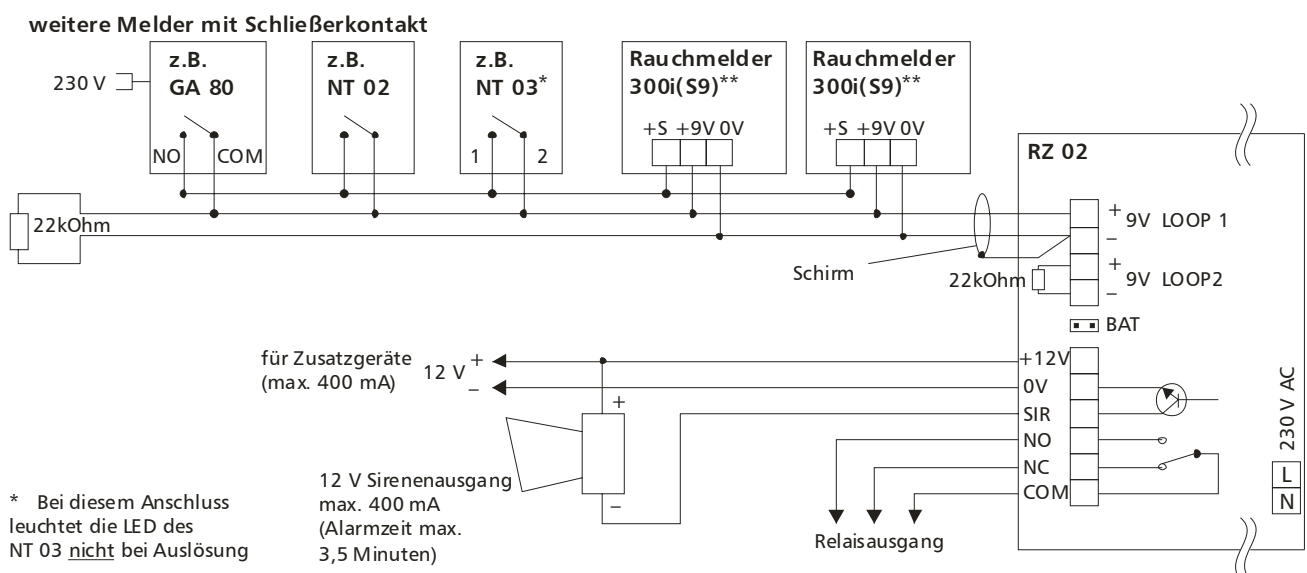
**TIPP:** Verwenden Sie gängige Alarmkabel 4 x 0,22 mm<sup>2</sup> mit Abschirmung wie folgt:

2 Adern zusammen	+9 Volt Versorgung
1 Ader	+S
1 Ader +Schirm	0 Volt

Nur Modell 300i(S9) Rauchmelder können verwendet werden. Maximal 8 Stck. pro Linie. Achten Sie auf alle Angaben in der Anleitung der Rauchmelder.

## Anschlussbeispiele

### Allgemeines Beispiel:

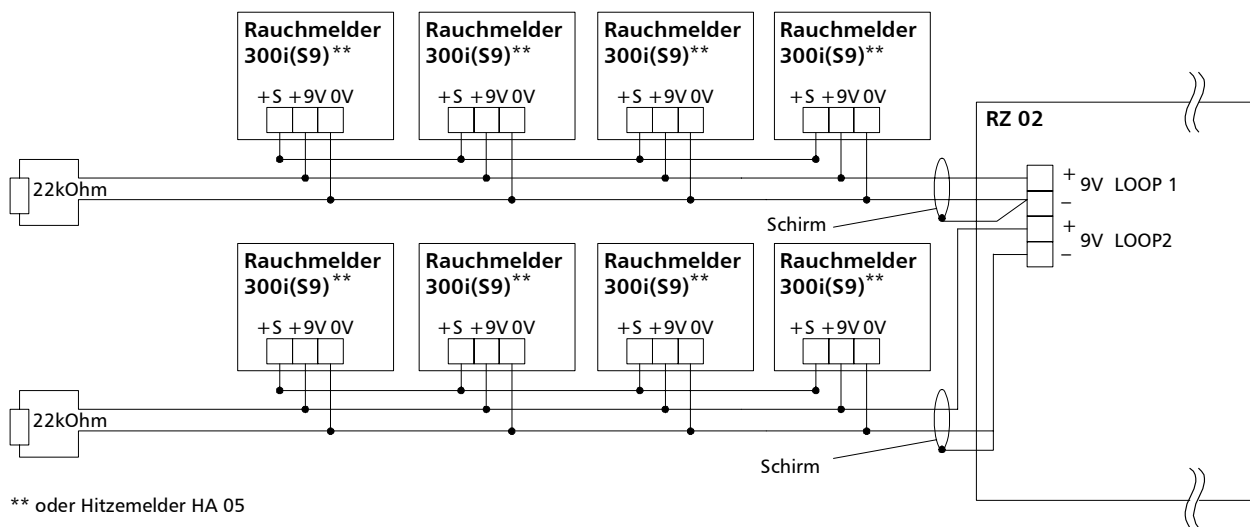


\* Bei diesem Anschluss leuchtet die LED des NT 03 nicht bei Auslösung

\*\* oder Hitzemelder HA 05

## 2 Linien mit Rauch- oder Hitzemeldern (vernetzt)

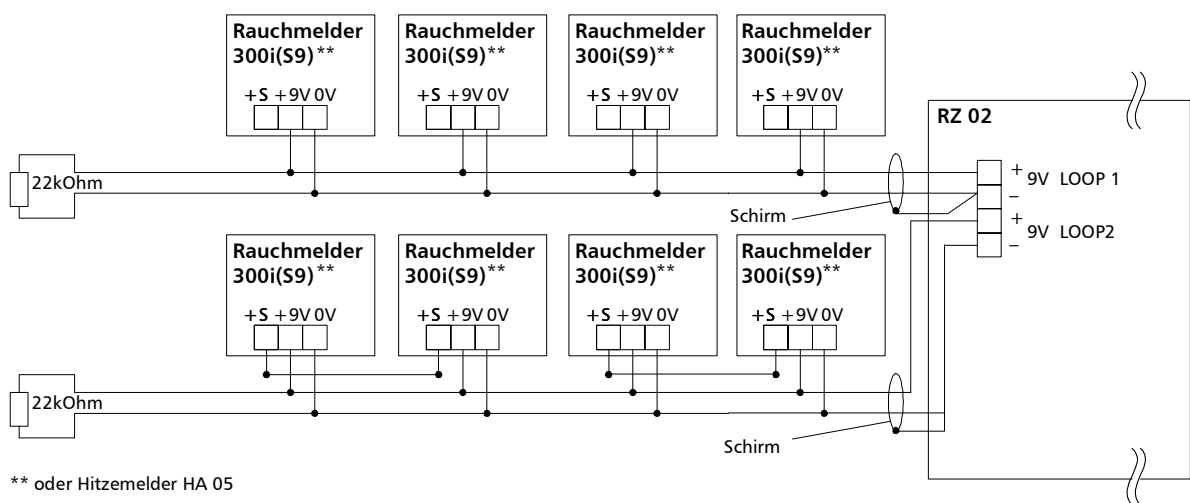
Alle Melder auf einer Linie sind über +S miteinander verbunden. Löst ein Melder einen Alarm aus, so geben die über +S angeschlossenen Melder auch Alarm.



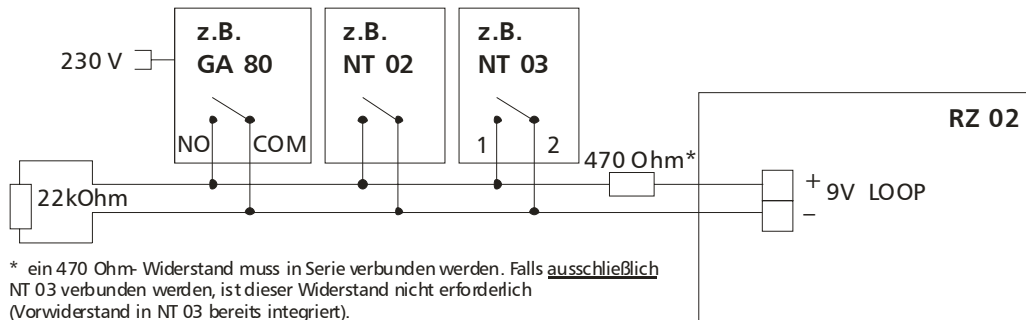
## 2 Linien mit Rauch- oder Hitzemeldern (nicht- bzw. teilvernetzt)

Die Melder auf der Linie 1 sind nicht über +S miteinander verbunden. Löst ein Melder einen Alarm aus, so gibt dieser Melder Alarm, jedoch kein anderer.

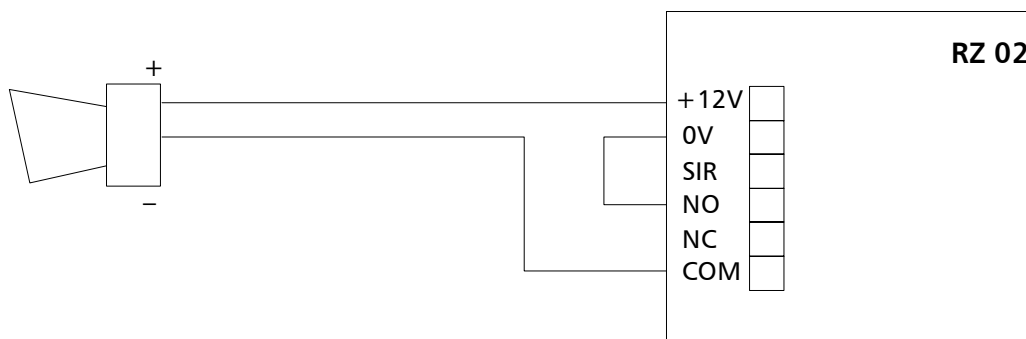
Bei Linie 2 sind die Melder 1 und 2 sowie 3 und 4 über +S miteinander verbunden. Die Melder die über +S verbunden sind lösen miteinander aus.



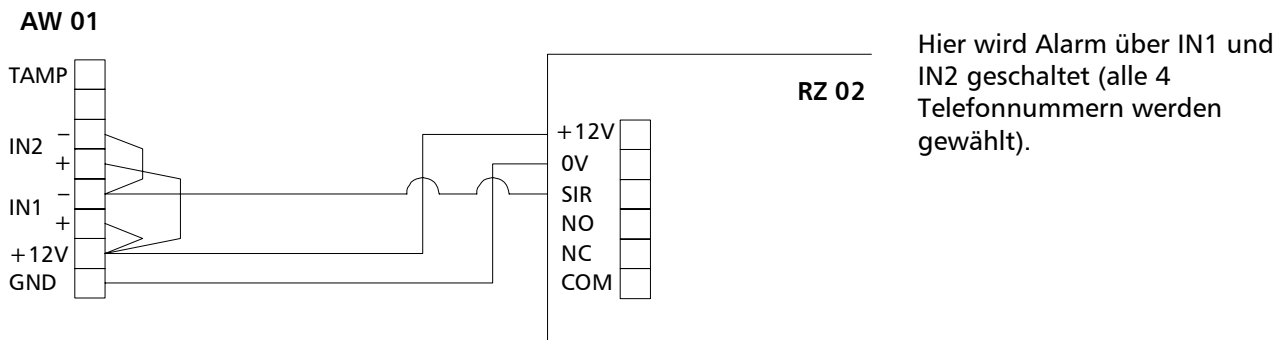
## Verbindung von Meldern mit Schließerkontakt auf eine Meldelinie ohne Rauchmelder



## Steuerung einer Sirene über den Relaisausgang



## Anschluss von Telefonwählgerät AW 01



## **Beschreibung der Anschlüsse**

Meldelinien (LOOP 1 und LOOP 2):

+9V            9 Volt Differential- Meldelinie  
-                0 Volt (Masse) für Melder

Dauerstromversorgung für Zusatzgeräte (notstromgesichert):

+12V           12 Volt DC für Zusatzgeräte (max. 400 mA)  
0 V             Masse für Zusatzgeräte

Sirenenausgang:

SIR             schaltet bis zu 3,5 Minuten auf Masse bei Alarm  
(Transistorschaltung: 12 Volt, max. 400 mA)



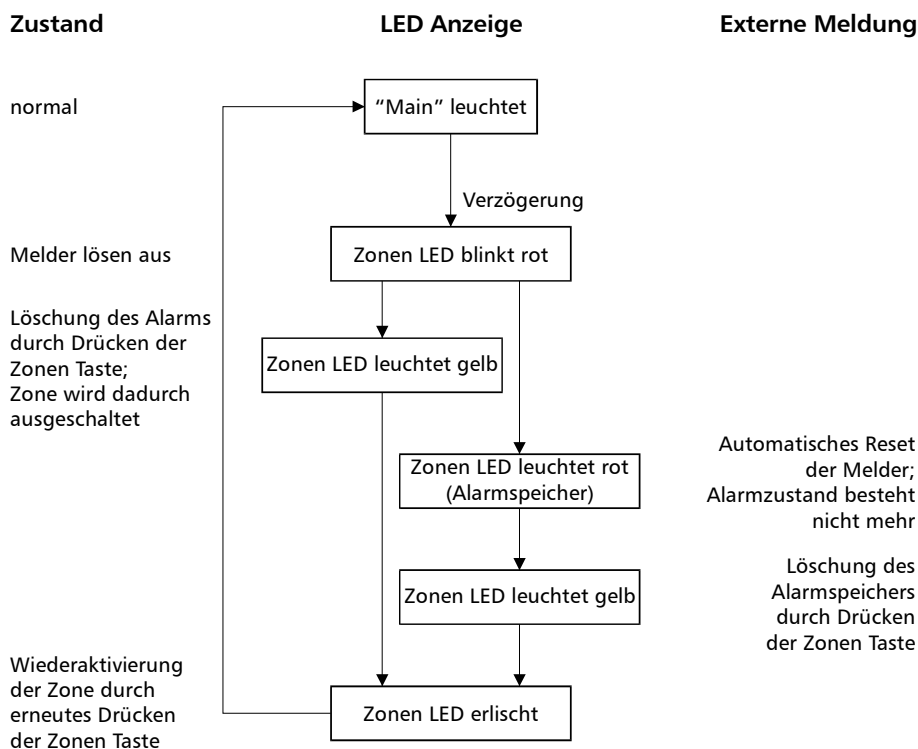
## Übersicht der LED- Anzeige

Zonen LED blinkt rot:	Auslösung der Zone (Zentrale piepst)
Zonen LED leuchtet rot:	Alarmspeicher (Zone hat ausgelöst)
Zonen LED blinkt gelb:	Fehler in Zone (Zentrale piepst)
Zonen LED leuchtet gelb:	Zone ausgeschaltet
„Main“ LED leuchtet grün:	Zentrale wird von Netzstrom versorgt (normal)
„Main“ LED blinkt grün:	keine Netzstromversorgung
„Main“ LED blinkt gelb/grün:	Spannung des Netzstromakkus niedrig (Zentrale piepst)
Relay/Siren LED leuchtet gelb:	Relaisausgang ausgeschaltet

## Funktion und Bedienung

1. Nach Verbindung der BAT- Pins durch die Steckbuchse und dem Anschluss der Netzstromversorgung leuchtet die „Main“ LED grün. Sind alle Melder im Ruhezustand und beide Zonen über den Widerstand geschlossen, sollte keine andere LED anzeigen. Die LED Anzeigen der Rauchmelder sollten ca. alle 45 Sekunden blinken.
2. Wird ein Alarm durch einen Melder aktiviert, so ertönt die Sirene von allen Rauchmeldern auf der betroffenen Meldelinie. Nach einer Verzögerung von ca. 5 Sekunden wird die Zentrale alarmiert:
  - die Zonen LED blinkt rot
  - die Zentrale piepst
  - der Sirenenausgang SIR wird aktiviert
  - der Relaisausgang wird aktiviert (mit einer Verzögerung von ca. 5 Sekunden nach Aktivierung des SIR- Ausganges)
3. Steht der Alarmzustand der Melder nicht mehr an, durch z.B. ein automatisches Reset eines Rauchmelders, dann:
  - ertönen die Sirenen der Rauchmelder nicht mehr
  - die Zonen LED leuchtet rot (Alarmspeicher)
  - der SIR Ausgang bleibt weiterhin aktiviert (bis max. 3,5 Minuten)
4. Während einer Alarmauslösung kann die entsprechend blinkende Zonen LED/Taste gedrückt werden. Die LED leuchtet nun gelb und die Zone wird ausgeschaltet. Der Alarmzustand der Relais- und Sirenenausgänge wird dadurch deaktiviert.  
**WARNUNG:**  
*Leuchtet eine Zonen LED gelb, ist die Zone nicht aktiv. Drücken Sie erneut die LED Taste, um die Zone wieder zu aktivieren (LED leuchtet dann nicht mehr, so lange ein Alarmzustand nicht besteht).*
5. Um einen gespeicherten Alarm zu löschen (Zonen LED leuchtet rot), drücken Sie die LED/Taste einmal, um die Zone auszuschalten und dann noch einmal, um die Zone wieder einzuschalten.
6. Nach der Löschung eines gespeicherten Alarms braucht die betroffene Meldelinie ca. 3 Minuten für ein Reset.

## Übersicht der Funktionsweise



## Funktion der Ausgänge

Sie können eine externe Alarmierung entweder an den Relaisausgang oder an den Sirenenausgang (SIR) anschließen. Für den Fall, dass Sie zu Hause sind, und Sie ausschließen möchten, dass im Alarmfall ein Wählgerät oder eine externe Sirene aktiviert werden, steuern Sie diese über den Relaisausgang. Durch Drücken der Taste Relay/Siren können Sie den Ausgang ausschalten. Der Sirenenausgang wird generell maximal 3,5 Minuten aktiviert oder so lange, bis die alarmierte Zonen Taste gedrückt wird (manuelle Löschung).

## Notstromversorgung

Der in der RZ 02 eingebaute Nickel-Cadmium-Akku sorgt für den Betrieb bei einem Netzstromausfall. Die Akkus werden bei Verbindung der Brücke über die Pins „BAT“ angeschlossen. Während des Anschlusses an den Netzstrom werden die Akkus im geladenen Zustand gehalten. Sollte der Netzstrom ausfallen, so erlischt die LED Netzanzeige (Main), und die Stromversorgung erfolgt über den Akku.

Die vollgeladene Notstromversorgung hat die Kapazität, um z.B. ein System mit 8 angeschlossenen Rauchmeldern über 24 Std. zu versorgen. Sollte die Notstromversorgung zur Neige gehen, erfolgt eine akustische Batteriewarnung von den angeschlossenen Rauchmeldern (siehe Rauchmelder Anleitung)

## Wartung

Wartung der Rauchmelder (siehe auch Rauchmelder Anleitung). Das System sollte einmal im Monat überprüft werden. Beim Drücken der Testtaste an einem Rauchmelder sollten alle an der Zone angeschlossenen Rauchmelder einen Warnton von sich geben. Ist der Relaisausgang eingeschaltet (Relay- LED leuchtet nicht), sollten die ggf. angeschlossenen externen Alarmmelder aktiviert werden. Unter normalen Bedingungen sollte der Notstromakku alle 4-5 Jahre ersetzt werden. Bei dauerhaft niedrigen oder höheren Temperaturen kann die Lebenserwartung des Notstromakkus reduziert werden. Während des Netzstromausfalls wird das zur Neige Gehen der Notstromversorgung über die Batteriewarnung des Rauchmelders angezeigt. Sollte im Fall eines Netzstromausfalls bemerkt werden, dass die Anzeige nach kurzer Zeit erscheint, ist dies ein Zeichen dafür, dass die Ladekapazität des Notstromakkus sich reduziert hat und dass eine Erneuerung des Notstrom-Akkus notwendig ist. Der Notstrom-Akku ist als Ersatzteil unter der Bestell- Nr. 12 151 lieferbar.