

SKI 01 Mini- Schwenkkopf

Für Innenkameras bis max. 2 kg.

Lässt sich automatisch mit einer Geschwindigkeit von ca. 5°/Sekunde um max. 355° schwenken. Die Eingrenzungen nach links und rechts sind manuell einstellbar, der Kamera-Neigewinkel ist um 90° verstellbar.

Lieferumfang

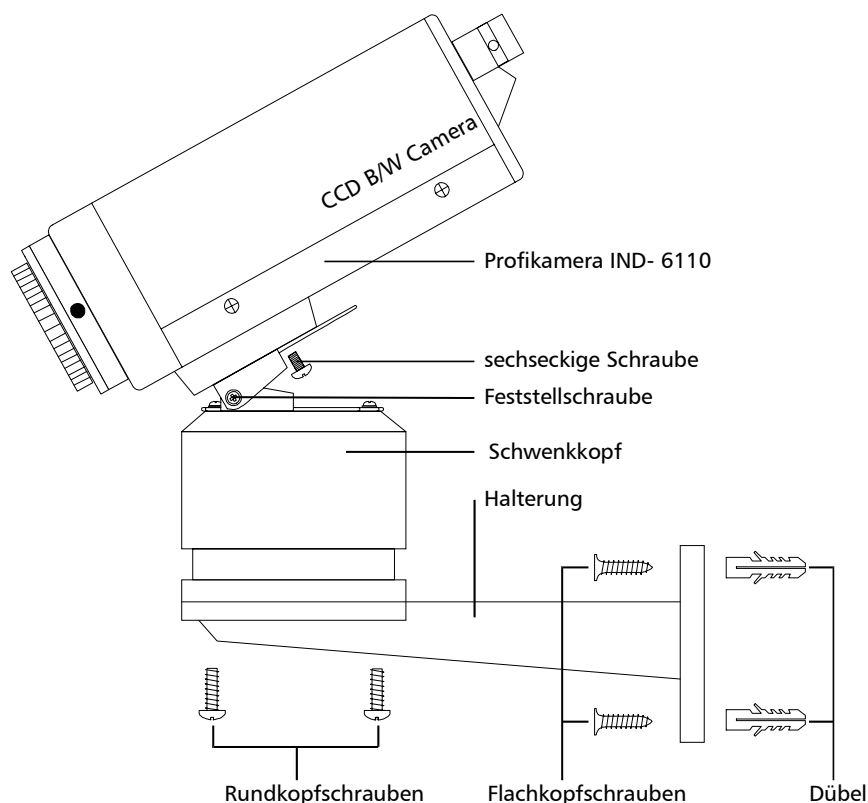
- Schwenkkopf aus Kunststoff mit Anschlusskabel für Netzgerät
- Halterung aus Kunststoff inkl. Schrauben und Dübel
- Netzgerät

Technische Daten

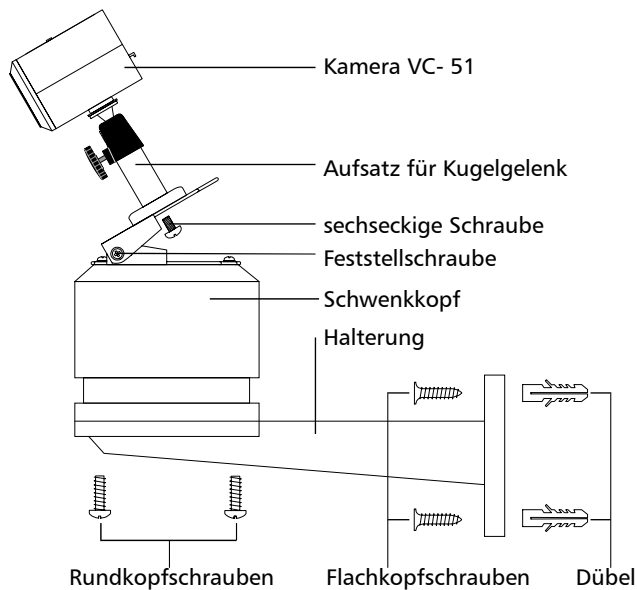
Horizontaler Schwenkwinkel:	max. 355° (automatisch)
Vertikaler Schwenkwinkel:	max. 90° (manuell)
Schwenkgeschwindigkeit:	ca. 5°/Sekunde
Stromversorgung:	24 V AC (erfolgt über mitgeliefertes Netzgerät)
Stromverbrauch:	1 W
Gehäuse:	Kunststoff, hellgrau
Abmessungen:	Ø 65 x 65 mm
Gewicht:	170 g
Anwendungsbereich:	nur in trockenen Innenräumen

Montage

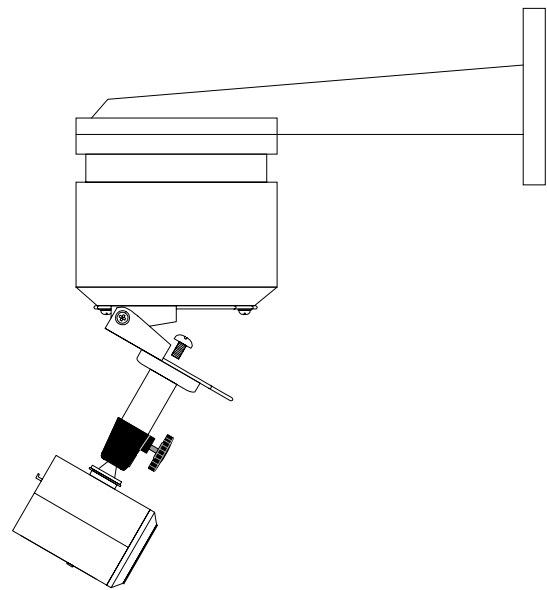
1. Übliche Montage z. B. mit einer Profikamera IND- 6110 oder einer IND 6101- C- Mount- Kamera



1. Montage mit einer Kugelgelenk. Kamera, z. B. VC- 51
Die Montage kann sowohl auf die Halterung als auch hängend an die Halterung erfolgen.



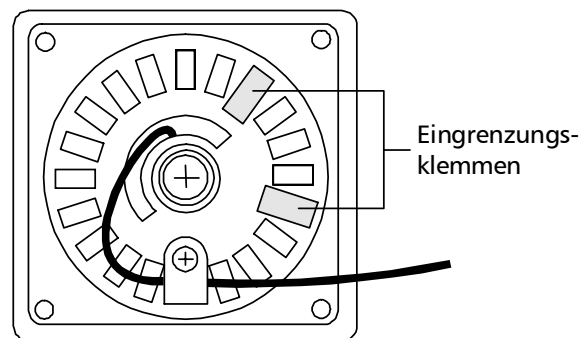
Montage auf die Halterung



Montage hängend an die Halterung

Anschluss und Inbetriebnahme

1. Achten Sie beim Auswählen des gewünschten Ortes darauf, dass die Länge der Kabel zur Stromversorgung reichen. Bohren Sie im gewählten Untergrund 4 Löcher, passend zu den mitgelieferten Dübeln.
2. Befestigen Sie die Dübel im Untergrund und schrauben Sie die Halterung mit den 4 mitgelieferten Flachkopfschrauben daran fest.
3. Regulieren Sie den Schwenkbereich mit den Eingrenzungsklemmen rechts/links, indem Sie die Klemmen vom Schwenkkopf abziehen und an der gewünschten Stelle wieder aufclipsen (max. 355° möglich).
4. Befestigen Sie den Schwenkkopf auf der Halterung mit den 4 mitgelieferten Rundkopfschrauben.
5. Schrauben Sie die Kamera bzw. das Kugelgelenk der Kamera mittels der mitgelieferten sechseckigen Schraube auf dem Schwenkkopf fest.
6. Lösen Sie die Feststellschraube an, richten Sie den geeigneten Neigewinkel der Kamera ein und schrauben Sie die Feststellschraube wieder fest.
5. Verbinden Sie das Kabel des Schwenkkopfes mit dem mitgelieferten Netzgerät und schließen Sie dieses an 230 V AC an. Nun bewegt der Schwenkkopf die Kamera im eingegrenzten Schwenkradius von links nach rechts mit einer Geschwindigkeit von ca. 5°/Sekunde.
6. Achten Sie darauf, dass die Verkabelung zur Kamera so befestigt ist, dass ein freies Schwenken der Kamera möglich ist und die Kabel ohne zu reiben frei hängen.



SKI 01 Mini- Schwenkkopf

Für Innenkameras bis max. 2 kg.

Lässt sich automatisch mit einer Geschwindigkeit von ca. 5°/Sekunde um max. 355° schwenken. Die Eingrenzungen nach links und rechts sind manuell einstellbar, der Kamera-Neigewinkel ist um 90° verstellbar.

Lieferumfang

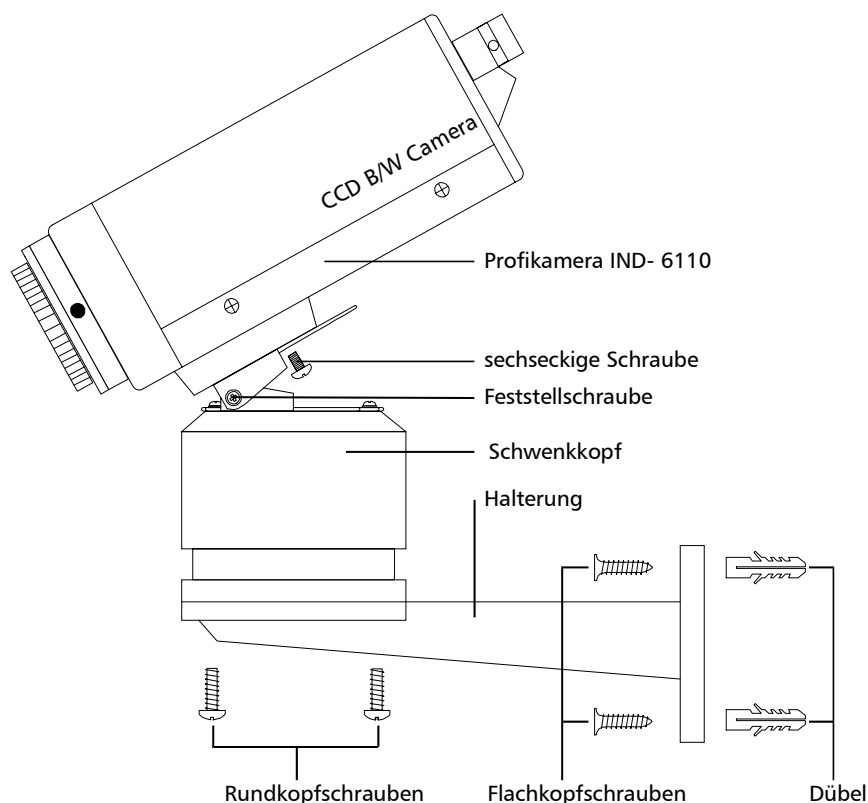
- Schwenkkopf aus Kunststoff mit Anschlusskabel für Netzgerät
- Halterung aus Kunststoff inkl. Schrauben und Dübel
- Netzgerät

Technische Daten

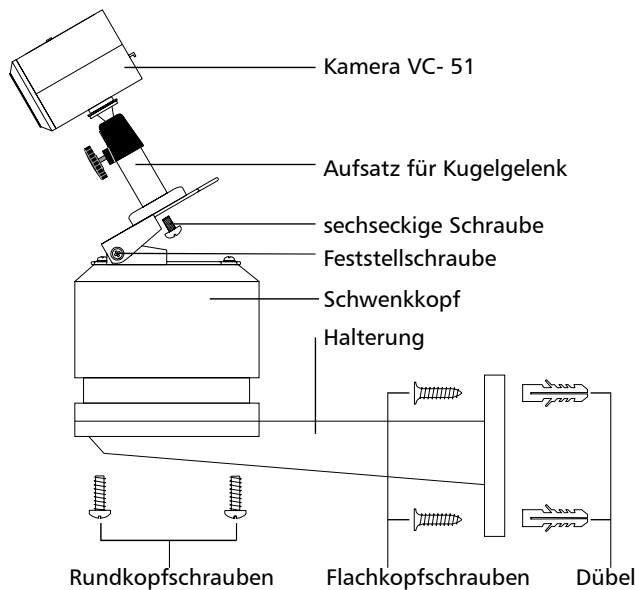
Horizontaler Schwenkwinkel:	max. 355° (automatisch)
Vertikaler Schwenkwinkel:	max. 90° (manuell)
Schwenkgeschwindigkeit:	ca. 5°/Sekunde
Stromversorgung:	24 V AC (erfolgt über mitgeliefertes Netzgerät)
Stromverbrauch:	1 W
Gehäuse:	Kunststoff, hellgrau
Abmessungen:	Ø 65 x 65 mm
Gewicht:	170 g
Anwendungsbereich:	nur in trockenen Innenräumen

Montage

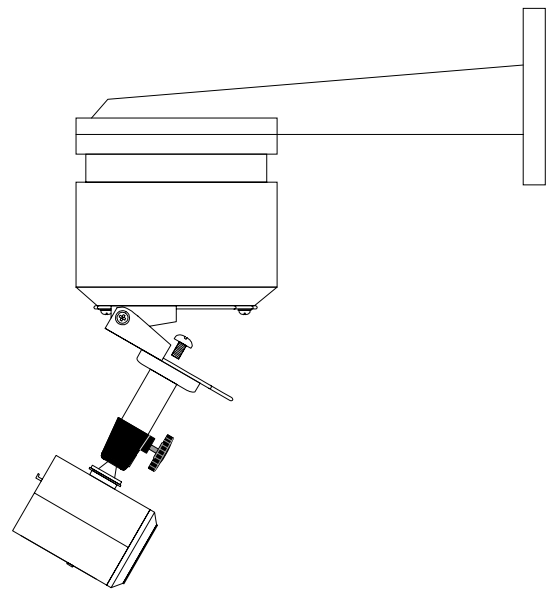
1. Übliche Montage z. B. mit einer Profikamera IND- 6110 oder einer IND 6101- C- Mount- Kamera



1. Montage mit einer Kugelgelenk. Kamera, z. B. VC- 51
Die Montage kann sowohl auf die Halterung als auch hängend an die Halterung erfolgen.



Montage auf die Halterung



Montage hängend an die Halterung

Anschluss und Inbetriebnahme

1. Achten Sie beim Auswählen des gewünschten Ortes darauf, dass die Länge der Kabel zur Stromversorgung reichen. Bohren Sie im gewählten Untergrund 4 Löcher, passend zu den mitgelieferten Dübeln.
2. Befestigen Sie die Dübel im Untergrund und schrauben Sie die Halterung mit den 4 mitgelieferten Flachkopfschrauben daran fest.
3. Regulieren Sie den Schwenkbereich mit den Eingrenzungsklemmen rechts/links, indem Sie die Klemmen vom Schwenkkopf abziehen und an der gewünschten Stelle wieder aufclipsen (max. 355° möglich).
4. Befestigen Sie den Schwenkkopf auf der Halterung mit den 4 mitgelieferten Rundkopfschrauben.
5. Schrauben Sie die Kamera bzw. das Kugelgelenk der Kamera mittels der mitgelieferten sechseckigen Schraube auf dem Schwenkkopf fest.
6. Lösen Sie die Feststellschraube an, richten Sie den geeigneten Neigewinkel der Kamera ein und schrauben Sie die Feststellschraube wieder fest.
5. Verbinden Sie das Kabel des Schwenkkopfes mit dem mitgelieferten Netzgerät und schließen Sie dieses an 230 V AC an. Nun bewegt der Schwenkkopf die Kamera im eingegrenzten Schwenkradius von links nach rechts mit einer Geschwindigkeit von ca. 5°/Sekunde.
6. Achten Sie darauf, dass die Verkabelung zur Kamera so befestigt ist, dass ein freies Schwenken der Kamera möglich ist und die Kabel ohne zu reiben frei hängen.

