

Farb-Monitor VM-807 TFT (zelo M7) 7 Zoll LCD



Farb- Videoüberwachungsmonitor
Mit 2 Audio- und 2 Video-Eingängen

Bedienungsanleitung

Vor der Inbetriebnahme

Lesen Sie vor der Inbetriebnahme des Gerätes bitte diese Anleitung sorgfältig durch und bewahren Sie sie als Referenz auf. Die Anleitung enthält wichtige Informationen zur Sicherheit, Installation und Bedienung.

Sicherheitshinweise

- Wenn das Gerät nicht einwandfrei funktioniert, schalten Sie das Gerät aus und trennen Sie es von der Netzstromversorgung. Lassen Sie das Gerät nur von einem Fachmann reparieren.
- Reparaturen und Eingriffe an den Geräten dürfen nur von Fachkräften bzw. Ihrem Kundendienst durchgeführt werden.
- Schalten Sie die Anlage aus, wenn sie nicht benötigt wird.
- Lassen Sie keine Kinder mit den Systemkomponenten spielen. Verhindern Sie insbesondere, dass irgendwelche Teile von Kindern in den Mund genommen werden. Halten Sie Haustiere von dem Gerät fern.
- Lassen Sie diesen Monitor nicht fallen oder setzen Sie ihn keinen Stößen aus. Dieser Monitor ist empfindlich.
Der Monitor- Bildschirm ist besonders empfindlich. Setzen Sie ihn keinen Stößen aus und achten Sie darauf, dass er keine Kratzer abbekommt.
- Schützen Sie Ihr Gerät vor Feuchtigkeit, Staub, Wasserdampf, Rauch und direkter Sonneneinstrahlung.
- Achten Sie darauf, dass die Stromversorgung (230V, 50Hz) für das Netzgerät über eine Steckdose erfolgt, die den gültigen Sicherheitsvorschriften entspricht.
- Stecken Sie den Stecker des Netzstromkabels vollständig in die Steckdose, da dort andernfalls Hitze entstehen kann, welche ein Feuer verursachen kann.
- Benutzen Sie nur das mitgelieferte Netzgerät, da andernfalls Hitze entstehen kann, welche ein Feuer verursachen kann.
- Wenn Sie ein Verlängerungskabel benutzen, achten Sie darauf, dass die zugelassenen Werte durch alle angeschlossenen Geräte nicht überschritten werden. Andernfalls kann Hitze entstehen, welche ein Feuer verursachen kann.
- Ziehen Sie mit nassen Händen weder am Netzstromkabel noch ziehen Sie den Netzstromstecker ohne Gewalt aus der Steckdose, da Sie dadurch einen elektrischen Schlag erhalten könnten.
- Nehmen Sie Ihr Gerät nicht an Orten mit extrem hohen oder extrem niedrigen Temperaturen in Betrieb.
Zulässige Lagertemperatur: -25° C bis +60° C
Zulässige Betriebstemperatur: ±0° C bis +40° C
- Bei der Montage in Fahrzeugen darf der Fahrer zu seiner eigenen Sicherheit niemals während der Fahrt auf den Monitor schauen.
- Vergewissern Sie sich vor sämtlichen Bohrarbeiten, dass sich keine Leitungen an den entsprechenden Stellen in der Wand befinden.

Anwendungsbereich

Dieser Farbmonitor mit Video-Eingang (PAL) ist vielfältig einsetzbar, z.B. als optische Kontrolle für Videokameras, als Bildschirm für Überwachungs- und Türsprechanlagen, im Wohnmobil oder Auto und vielerlei mehr.

Wichtig:

- *TFT-Bildschirme haben eine begrenzte Lebensdauer (max. 10.000 Stunden) und sind nicht für den Dauereinsatz geeignet. Der Bildschirm lässt sich schnell und bequem ein- und ausschalten.*
- *Bei Nichtbedarf können Sie den Bildschirm schonen, indem Sie ihn ausschalten.*
- *Sollten Pixelfehler (einzelne Pixel zu hell oder zu dunkel) beim Betrieb des Monitors auftauchen, bedeutet dies nicht, dass der Monitor defekt ist. Solche Fehler sind ein weit verbreitetes Problem in der TFT-LCD-Technik. Bis zu fünf defekte Pixel sind akzeptabel.*

Technische Daten

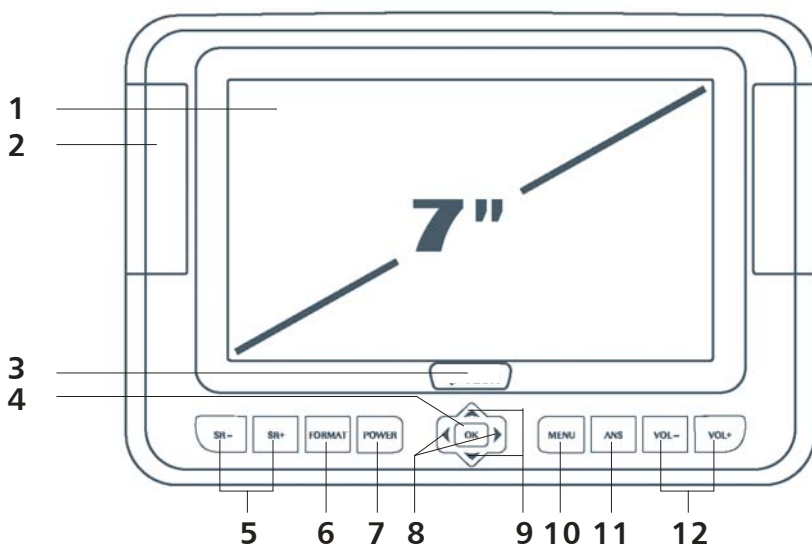
- Wiedergabeformate: PAL / NTSC, einstellbar
- Display: TFT / LCD
- Bildschirmdiagonale: 7,0 Zoll (180 mm)
- Betrachtungswinkel: seitlich 120°, vertikal 100°
- Pixel: 480 x 3 x 234
- Verstärker für den Ton: 2 x 0,25 W
- Helligkeit: 200 cd/m²
- Hintergrundbeleuchtung: LED
- Lautsprecher: 2 x 4 cm Ø Rundlautsprecher
- Anschlüsse: 2 x Video (Cinch), 2 x Audio (Cinch), 12 V DC- Buchse, Kopfhörerausgang
- Stromversorgung: Netzgerät 12 V DC oder durch Auto- Adapter für den Zigarettenanzünder
- Spannungsbereich: 10 – 15 Volt DC
- Leistungsaufnahme: 8 W
- Lagertemperatur: -25°C bis +60°C
- Betriebstemperatur: 0°C bis +40°C
- Gehäuse: Kunststoff, schwarz
- Maße: 224 x 153 x 37 mm
- Gewicht: ca. 660 g

Lieferumfang

- LCD-Farbmonitor 7"
- Netzgerät (100 – 240 V)
- Auto- Adapter für den Zigarettenanzünder
- Auto- Tasche
- 2 x A/V Kabel (ca. 1,5 m)
- 2 x BNC / Cinch- Adapter
- Kopfhörer
- IR- Fernbedienung mit 2 St. AAA-Batterien
- Halterung zur Schraubmontage mit Klebepad
-

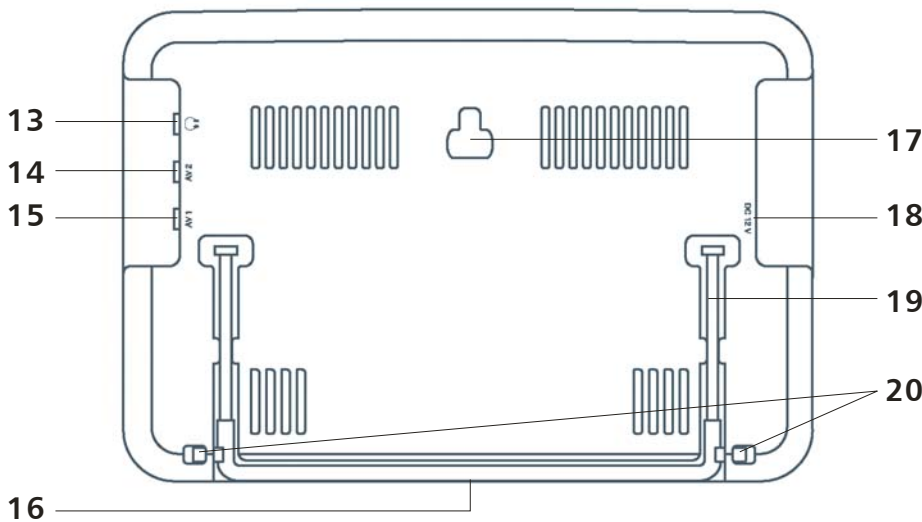
Beschreibung der Bedienelemente

Monitor- Vorderseite



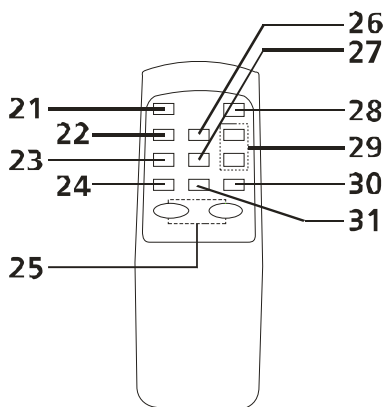
- 1 LCD-Bildschirm
- 2 Stereo-Lautsprecher
- 3 Kontrolllampe AN/AUS
- 4 Taste OK: Aufruf des Bildschirmmenüs und für Menübestätigungen
- 5 Auswahl der Bildquelle (AV1 und AV2)
- 6 Taste FORMAT: Umschaltung zwischen 4:3 und 16:9-Format
- 7 Taste POWER: Zum An- und Ausschalten (mind. 3 Sek. Lang drücken, um das Gerät anzuschalten)
- 8 Lautstärkeeinstellung VOL- und VOL+ sowie Navigation ◀▶
- 9 Auswahl der Bildquelle (AV1 und AV2) sowie Navigation ▲▼
- 10 Taste MENU: Aufruf des Bildschirmmenüs
- 11 Taste ANS: Zur Einstellung von Lautstärke, Helligkeit, Kontrast, Farbe und Farbton
- 12 Lautstärkeeinstellung VOL- und VOL+

Monitor- Rückseite



- 13 Kopfhöreranschlussbuchse
- 14 AV1-Eingang
- 15 AV2-Eingang
- 16 Gewinde für Schrauben (zur Befestigung an Ständern, Stativen)
- 17 Aufhängungsloch
- 18 Stromversorgung über das Netzteil – DC 12 V
- 19 Ständer, ausklappbar
- 20 Arretierungen des Ständers

Fernbedienung



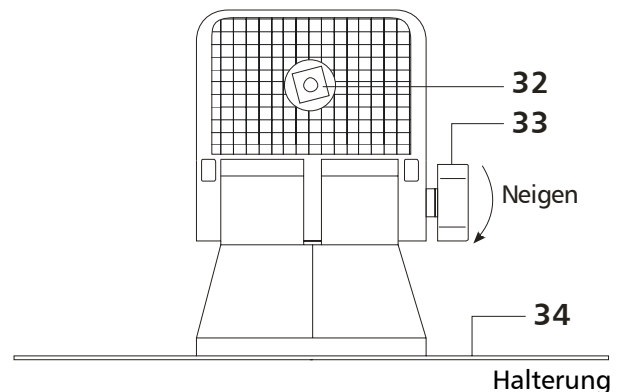
- 21 Taste POWER: Zum An- und Ausschalten des Monitors
- 22 Taste FORMAT: Umschaltung zwischen 4:3 und 16:9-Format
- 23 Taste MIRROR: Spiegelung des Bildes
- 24 Taste OSD: Zur Anzeige des aktuell genutzten Eingangs
- 25 Lautstärkeeinstellung VOL▼ und VOL▲
- 26 Taste SLEEP: Für Schlaf- / Timerfunktion
- 27 Taste LANGUAGE: Einstellung der Menüsprache
- 28 Taste MUTE: Um das Gerät lautlos zu stellen
- 29 Taste SOURCE: Wahl der Quelle: AV1 und AV2
- 30 Taste MENU: Aufruf des Bildschirmsmenüs
- 31 Taste ANS: Zur Einstellung von Lautstärke, Helligkeit, Kontrast, Farbe und Farbton

Montage bzw. Aufstellung des Monitors

Sie haben 4 Möglichkeiten:

1. Montage mit Halterung

- Entfernen Sie die viereckige Mutter (32) auf der Halterung und drehen Sie die Schraube einschließlich der Halterung in das Gewinde (16) des Monitors.
- Befestigen Sie die Platte (34) mit geeigneten Schrauben durch die 5 Befestigungslöcher auf dem gewünschten Untergrund.
- Neigen Sie den Monitor in die gewünschte Position, nachdem Sie die Schraube (33) angelöst haben. Arretieren Sie die Schraube danach wieder durch Festschrauben.



2. Montage mit der Montage- Tasche

- Öffnen Sie die Montage- Tasche, indem Sie den Klettverschluss lösen.
- Schieben Sie den noch nicht angeschlossenen Monitor so in die Monitor- Tasche, dass der Bildschirm im oberen Sichtfenster und die Tasten- Leiste im unteren Sichtfenster zu sehen sind.
- Schließen Sie den Klettverschluss.
- Mit den hinteren einstellbaren Trägern können Sie die Montage- Tasche z.B. an Ihrer Auto- Kopfstütze befestigen.

3. Aufstellen mit Ständer

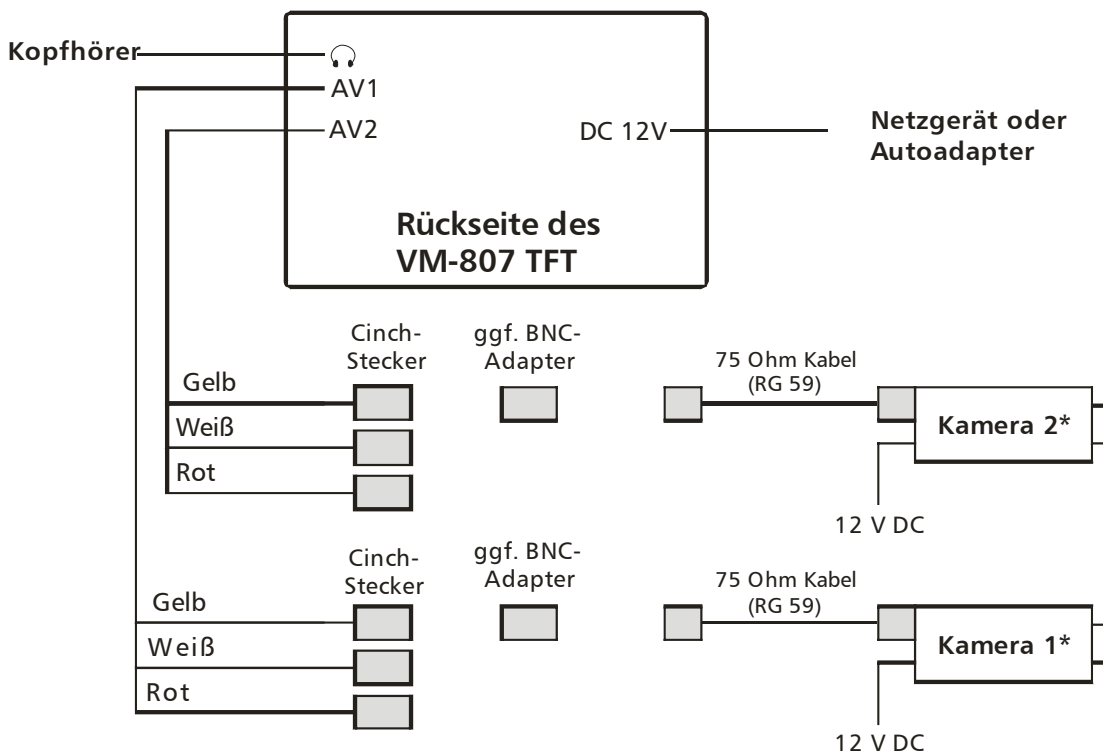
- Klappen Sie den Ständer (19) aus, indem Sie die Arretierungen (20) nach außen ziehen und den Ständer aus seiner Ruheposition ziehen.
- Bestimmen Sie den Aufstellwinkel des Monitors, indem Sie den Ständer bis zur gewünschten Neigung aufklappen.
- Zum Zusammenklappen des Ständers ziehen Sie die Arretierungen wieder nach außen und drücken den Ständer in seine Ruheposition.

4. Aufhängen

Vergewissern Sie sich vor sämtlichen Bohrarbeiten, dass sich keine Leitungen an den entsprechenden Stellen in der Wand befinden.

- Befestigen Sie an der gewünschten Stelle eine Senkkopfschraube mit \varnothing 8-9 mm Kopf. Lassen Sie dabei den Kopf ca. 5 mm aus der Wand herausragen.
- Hängen Sie den Monitor mit dem Aufhängungsloch (17) auf den Kopf der Senkkopfschraube.

Anschluss des Monitors



* .. bzw. andere Videoquelle

Sie können 2 Videosignale anschließen sowie die dazugehörigen Audiosignale:

1. 75 Ohm Koaxialkabel vom Videoausgang der Kamera(s) an den gelben Stecker des Anschlusskabel des Monitors anschließen (ggf. die mitgelieferten Cinch- / BNC- Adapter zwischenschalten).
2. Cinch- Kabel ggf. vom Audioausgang der Kamera(s), falls vorhanden, beliebig an den roten oder/und weißen Cinch- Stecker am Anschlusskabel des Monitors anschließen. Es wird automatisch immer das zugehörige Audiosignal zum entsprechenden Kamerabild wiedergegeben.
3. Stecken Sie das Anschlusskabel in die AV1 oder AV2 Buchse stecken.
4. Verbinden Sie das Netzgerät oder den Auto- Adapter (fest bis zum Anschlag einstecken) mit der „DC 12V“- Buchse am Monitor.

Inbetriebnahme der Fernbedienung

Legen Sie die beigelegten Batterien (2 x AAA) polrichtig in das Batteriefach ein. Damit der Monitor auf die Fernbedienung reagiert, müssen Sie sie direkt auf den Monitor richten. Objekte, die sich zwischen der Fernbedienung und dem Gerät befinden, können die Funktion stark beeinträchtigen.

Inbetriebnahme des Monitors

- Entfernen Sie die Schutzfolie vom Bildschirm.
- Verbinden Sie den Monitor entsprechend mit der Stromversorgung:
 - Verbinden Sie das Netzgerät mit einem geeigneten 230 V AC- Stromanschluss oder
 - Verbinden Sie den Auto- Adapter mit dem Zigarettenanzünder in Ihrem Auto und machen Sie das Auto an..
- Drücken Sie die POWER- Taste (7 bzw. 21), um den Monitor einzuschalten.
- Auf dem Bildschirm erscheint für ca. 3 Sekunden „CVBS1“ bzw. „CVBS 2“. Ist eine Kamera am entsprechenden Kanal angeschlossen, so erscheint das Bild dieser Kamera. Ist keine Kamera angeschlossen, ist der Bildschirm bis auf die Schrift „CVBS1“ bzw. „CVBS 2“ blau.
- Um den Monitor auszuschalten, drücken Sie erneut die POWER-Taste.

Einstellungen am Monitor

Wechsel zwischen den Kanälen

Drücken Sie die Tasten SOURCE (29), SR- oder SR+ (5) bzw. ▲ ▼ (9) , um zwischen den Video- (und Audio-) Signalen AV1 und AV2 zu wechseln.

Die Bezeichnungen „CVBS1“ (AV1) und „CVBS2“ (AV2) werden Ihnen entsprechend auf dem Bildschirm angezeigt (die Bezeichnung erlischt nach ca. 3 Sekunden).

Lautstärke einstellen

Durch Drücken der Tasten VOL▼ und VOL▲ (25) bzw. ◀ und ▶ (8) oder VOL- und VOL+ (12) kann die Lautstärke eines vorhandenen Audiosignals eingestellt werden. Eine Balkenanzeige informiert über die aktuell eingestellte Lautstärke (0 bis 100).

Diese Einstellung ist auch im Menü ANS möglich.

Lautlostaste

Durch Drücken der Taste MUTE (8) stellen Sie den Monitor lautlos. Erneutes Drücken wird die aktuell eingestellte Lautstärke wieder eingeschaltet.

Horizontale Spiegelung des Bildschirmbildes

Durch Drücken der Taste MIRROR (23) auf der Fernbedienung wird das Bildschirmbild gespiegelt.

Für ca. 3 Sekunden erscheint „GESPIEGELT“ oben auf dem Bildschirm.

Durch erneutes Drücken dieser Taste wird wieder das ungespiegelte Bild gezeigt.

Für ca. 3 Sekunden erscheint „NORMAL“ oben auf dem Bildschirm.

Diese Einstellung eignet sich besonders für eine Rückfahr-Kamera am Auto.

Diese Einstellung ist auch im Menü MENU möglich.

Bildformat einstellen

Durch Drücken der Taste FORMAT (6 bzw. 22) können Sie zwischen dem Bildformat 4:3 und 16:9 wechseln.

Diese Einstellung ist auch im Menü MENU möglich.

Bildschirmsprache auswählen


Durch wiederholtes Drücken der Taste LANGUAGE (27) können Sie zwischen folgenden Sprachen wechseln: Deutsch / Französisch / Italienisch / Portugiesisch / Russisch / Englisch / Polnisch / Spanisch

Diese Einstellung ist auch im Menü MENU möglich.

On Screen Display (OSD)

Durch Drücken der Taste OSD (24) können Sie sich den aktuellen Eingang auf dem Bildschirm anzeigen lassen.

Zeitschaltuhr zum automatischen Ausschalten des Bildschirms

Durch wiederholtes Drücken der Taste  (26) auf der Fernbedienung können 24 verschiedene Zeiten zum automatischen Ausschalten des Bildschirms ausgewählt werden:

SLEEP 0	der Bildschirm wird nicht automatisch ausgeschaltet
SLEEP 10	10 Minuten bis zum automatischen Ausschalten
SLEEP 20	20 Minuten bis zum automatischen Ausschalten
⋮	⋮
SLEEP 240	240 Minuten bis zum automatischen Ausschalten

Einstellungen im Menü ANS: Lautstärke, Helligkeit, Kontrast, Farbe und Farbton

Durch wiederholtes kurzes Drücken der Taste „ANS“ (11 bzw. 31) können diese Einstellungen nacheinander aufgerufen werden.

Durch Drücken der Tasten VOL▼ und VOL▲ (25) bzw. ◀ und ▶ (8) kann die Intensität jeder Einstellung verändert werden (zwischen 0 und 100).

Symbol	Einstellung	Taste VOL▼ bzw. ◀	Taste VOL▲ bzw. ▶
	Lautstärke	leiser	lauter
	Helligkeit	dunkler	heller
	Kontrast	kontrastärmer	kontrastreicher
	Farbe	weniger farbig	farbiger
	Farbton (nur im Farbsystem NTSC möglich)		

Einstellungen im Menü MENU

Durch Drücken der Taste „MENU“ (10 bzw. 30) bzw. der Taste OK (4) gelangen Sie in das Menü „FUNKTIONEN“.

Dieses Menü enthält vier Menüpunkte.

Der ausgewählte Menüpunkt erscheint rot auf dem Bildschirm.

Mit den Tasten Tasten SOURCE (29) bzw. ▲▼ (9) können Sie zwischen den Menüpunkten wechseln.

Durch Drücken der Tasten VOL▼ und VOL▲ (25) bzw. ◀ und ▶ (8) kann die Einstellung jedes Menüpunktes verändert werden.

Durch erneutes, kurzes Drücken der Taste „MENU“ (10 bzw. 30) bzw. der Taste OK (4) gelangen Sie aus dem Menü.

Menüpunkt	Einstellung
SPRACHE	Wahl der Bildschirmsprache zwischen: Deutsch / Französisch / Italienisch / Portugiesisch / Russisch / Englisch / Polnisch / Spanisch
FORMAT	4:3 und 16:9
GESPIEGELT	Horizontale Spiegelung (Diese Einstellung eignet sich besonders für eine Rückfahr-Kamera am Auto): NORMAL oder GESPIEGELT
UNTEN	Vertikale Spiegelung (Diese Einstellung eignet sich besonders für den Betrieb des Gerätes über Kopf): NORMAL oder UNTEN

Batteriewechsel der Fernbedienung

Entfernen Sie die leeren Batterien aus dem Batteriefach.

Legen Sie neue Batterien (2 x AAA) polrichtig in das Batteriefach ein.

Problemlösung

Problem	Lösung
Kein Bild und kein Ton	<ul style="list-style-type: none"> • Stellen Sie sicher, dass der Netzadapter richtig in den Buchsen steckt • Überprüfen Sie, ob das Gerät an den Eingängen richtig angeschlossen ist (Stecker vertauscht?) • Prüfen Sie, ob Sie den richtigen Eingang ausgewählt haben
Kein Bild	<ul style="list-style-type: none"> • Überprüfen Sie, ob das Gerät an den Eingängen richtig angeschlossen ist (Stecker vertauscht?) • Überprüfen Sie die Verbindungen zur Kamera und insbesondere die Steckerverbindung der Stromversorgung der Kamera
Kein Ton	<ul style="list-style-type: none"> • Stellen Sie sicher, dass sich das Gerät nicht im Modus „MUTE“ befindet oder die Lautstärke auf die Minimaleinstellung eingestellt wurde. • Stellen Sie sicher, dass kein Kopfhörer angeschlossen wurde • Überprüfen Sie, ob das Gerät an den Eingängen richtig angeschlossen ist (Stecker vertauscht?)
Keine Farbe	Prüfen Sie, ob das richtige Farbsystem eingestellt ist (normalerweise PAL)
Das Bild ist zu hell oder die Farben sind verfälscht	<ul style="list-style-type: none"> • Überprüfen Sie die Farbeinstellungen und stellen Sie sicher, dass Sie das richtige Farbsystem (PAL/NTSC) ausgewählt haben • Überprüfen Sie die Einstellung von Helligkeit und Kontrast
Das Bild ist zu dunkel	Überprüfen Sie die Einstellung von Helligkeit und Kontrast
Die Fernbedienung funktioniert nicht	<ul style="list-style-type: none"> • Tauschen Sie die Batterien der Fernbedienung aus • Prüfen Sie, ob die Batterien polrichtig eingelegt sind. • Stellen Sie sicher, dass sich der IR-Empfänger nicht unter starken Lichteinfall befindet.
Das Bild ist geteilt	Stellen Sie sicher, dass keine elektromagnetischen Wellen das Gerät beeinträchtigen
Das Bild ist befleckt	Es könnte sich hierbei um Interferenzen zwischen Ihrem Gerät und dem Zug, dem Auto, Hochspannungsleitungen etc. handeln

Entsorgung



Verpackungsmaterial und ausgediente Batterien oder Geräte nicht einfach wegwerfen, sondern der Wiederverwertung zuführen. Den zuständigen Recyclinghof bzw. die nächste Sammelstelle bitte bei Ihrer Gemeinde erfragen.

Reinigung + Pflege

Reinigen Sie Ihr Gerät nie mit chemischen Reinigungsmitteln. Sollte es Verschmutzungen aufweisen, nehmen Sie ein sauberes, feuchtes Tuch und reinigen Sie es mit kreisenden Bewegungen. Zum Reinigen des Displays eignen sich handelsübliche Brillentücher.

Garantie

Auf dieses Gerät leistet der Hersteller gemäß nachstehenden Bedingungen 2 JAHRE GARANTIE ab Kaufdatum. Diese Garantiefrist gilt nur für den Gebrauch unter normalen Bedingungen.

Die Garantie gilt nur für Material- und Herstellungsfehler und ist auf Tausch oder Reparatur fehlerhafter Geräte beschränkt. Die Garantieleistung beschränkt sich in jedem Fall auf den handelsüblichen Preis des Gerätes.

Der Garantieanspruch erlischt, wenn Reparaturen oder Eingriffe von Personen vorgenommen werden, die hierzu von uns nicht ermächtigt sind oder wenn unsere Geräte mit Ergänzungs-, Zubehöerteilen oder einem anderen Adapter versehen werden, die nicht auf diese Geräte abgestimmt sind. Schäden, die auf unsachgemäße Handhabung, äußere Einwirkungen, Wasser oder allgemein auf anomale Umweltbedingungen zurückzuführen sind, sind von der Garantie ausgeschlossen. Garantieleistungen bewirken weder eine Verlängerung der Garantiefrist noch setzen sie eine neue Garantiefrist in Lauf.

Soweit eine Haftung nicht zwingend gesetzlich vorgeschrieben ist, sind weitergehende oder andere Ansprüche, insbesondere solche auf Ersatz außerhalb des Gerätes entstehender Personen- oder Sachschäden durch keine oder fehlerhafte Funktion ausgeschlossen.

Innerhalb der Garantiezeit schicken Sie das fehlerhafte Gerät, ausreichend frankiert und gut verpackt, an die zuständige Vertriebsfirma zurück. Legen Sie den Kaufbeleg und eine kurze Notiz mit der Fehlerangabe bei.