

Video- Pegelverstärker VPV 01 und VPV 04

Die Videopegelverstärker sind für die Übermittlung von Videosignalen über eine Reichweite von bis max. 1000 m über Koaxialkabel vorgesehen.

Die Verstärkung (Gain) kann für jedes Signal einzeln geregelt werden.

Lieferumfang

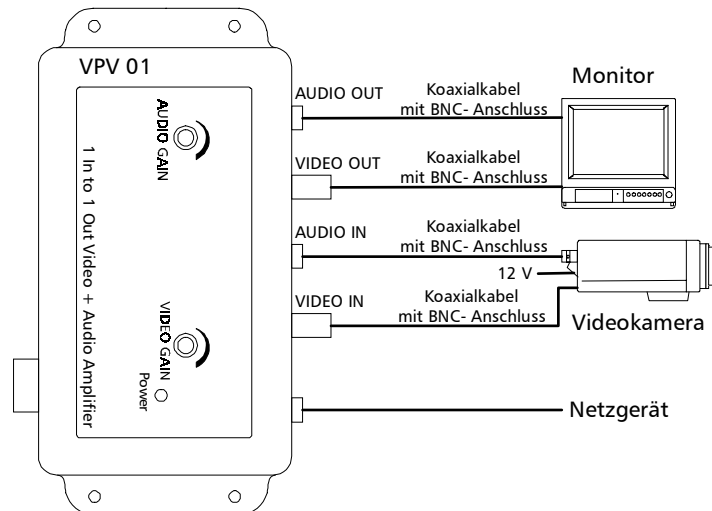
- Video- Pegelverstärker
- Netzgerät
- 4 Dübel und 4 Schrauben

Technische Daten

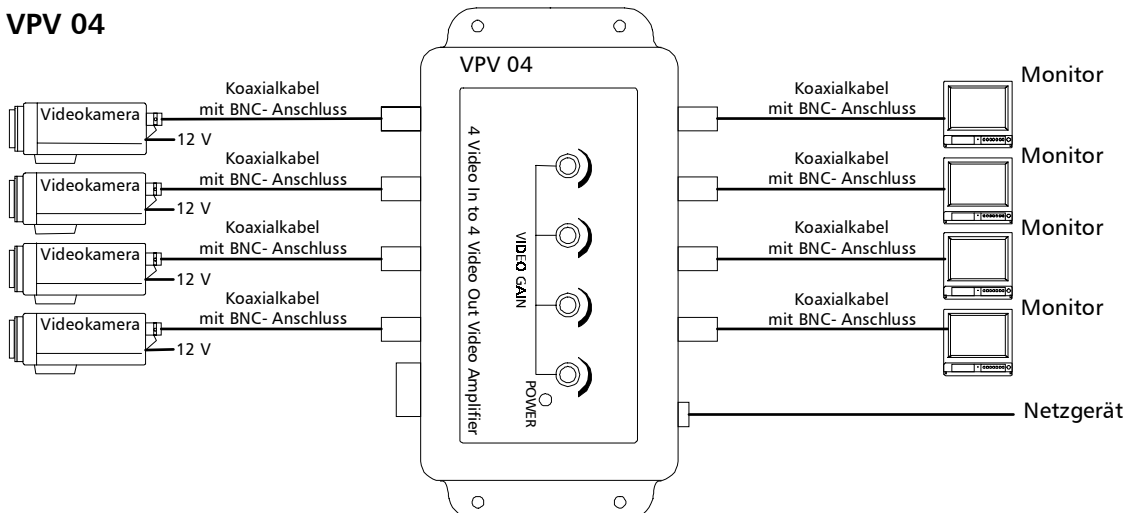
	VPV 01	VPV 04
Video- Eingänge	1 x BNC	4 x BNC
Video- Ausgänge	1 x BNC	4 x BNC
Audio- Eingänge	1 x Cinch	-
Audio- Ausgänge	1 x Cinch	-
Video- Eingangssignal	0,8 ~1,2 Vss, 75 Ohm	
Video-Ausgangssignal	1 Vss (Standard), 75 Ohm	
Video- Bandbreite	10 Hz – 10 MHz	
Reichweite (RG 59)	bis max.1000 m	
Stromversorgung	12 V DC / 24 V AC	
Stromverbrauch	100 mA	220 mA
Abmessungen (mm)	138 x 84 x 28	
Gewicht (g)	110	240
Gehäuse- Material	Kunststoff, schwarz	

Installation

VPV 01



VPV 04



Video- Pegelverstärker VPV 01 und VPV 04

Die Videopegelverstärker sind für die Übermittlung von Videosignalen über eine Reichweite von bis max. 1000 m über Koaxialkabel vorgesehen.

Die Verstärkung (Gain) kann für jedes Signal einzeln geregelt werden.

Lieferumfang

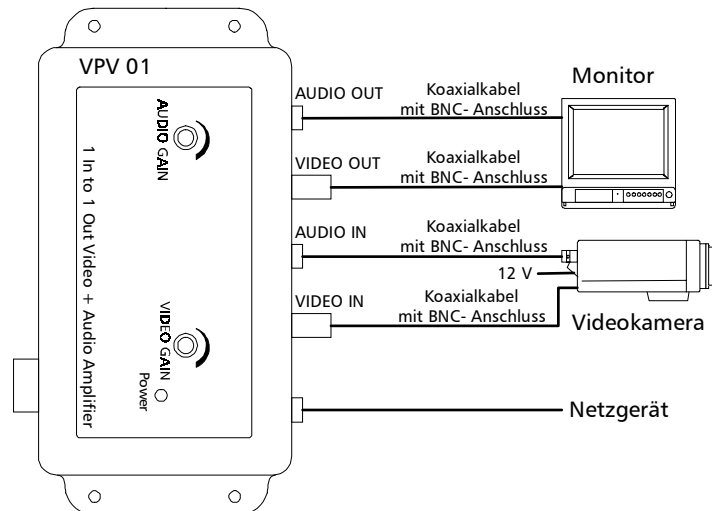
- Video- Pegelverstärker
- Netzgerät
- 4 Dübel und 4 Schrauben

Technische Daten

	VPV 01	VPV 04
Video- Eingänge	1 x BNC	4 x BNC
Video- Ausgänge	1 x BNC	4 x BNC
Audio- Eingänge	1 x Cinch	-
Audio- Ausgänge	1 x Cinch	-
Video- Eingangssignal	0,8 ~1,2 Vss, 75 Ohm	
Video-Ausgangssignal	1 Vss (Standard), 75 Ohm	
Video- Bandbreite	10 Hz – 10 MHz	
Reichweite (RG 59)	bis max.1000 m	
Stromversorgung	12 V DC / 24 V AC	
Stromverbrauch	100 mA	220 mA
Abmessungen (mm)	138 x 84 x 28	
Gewicht (g)	110	240
Gehäuse- Material	Kunststoff, schwarz	

Installation

VPV 01



VPV 04

